

рис.	п о - зиции	Обозначение детали (сборочной единицы)	Код ОКП	Количество на подгруппу	Наименование
1	2	3	4	5	6

Подгруппа 1701. Коробка передач в сборе

1	1	52213T00040		1	Пробка маслосливного отверстия (магнитная)
	2	S1140410503		10	Болт
	3	S1140510401		2	Болт
	4	S1140308201		7	Болт
	5	43118T00070		2	Болт
	6	S1123308283		6	Болт
	7	K995111800		1	Пробка маслосливного отверстия
	8	43047T00110		2	Подшипник
	9	43112T01970		1	Крышка подшипника первичного вала
	10	43117T00020		1	Манжета
	11	43478T01700		6	Втулка
	12	43111T05710		1	Передний картер
	13	43111T05720		1	Задний картер
	14	43141T00250		2	Установочный штифт
	15	43141T00270		2	Установочный штифт
	16	43118T00100		1	Пробка
	17	43236T03300		1	Уплотнительное кольцо
	18	K995621800		1	Уплотнительное кольцо
	19	K995621400		2	Уплотнительное кольцо
	20	K995621000		2	Уплотнительное кольцо
	21	47124T00320		1	Датчик нейтрального положения
	22	43462T00760		1	Втулка сапуна
	23	43462T00750		1	Пробка сапуна
	24	43572T00580		1	Стопорный палец
	25	43118T00140		1	Болт
2	1	43241T04120		1	Шестерня 1 передачи
	2	43250T04170		1	Шестерня 2 передачи
	3	43260T05300		1	Шестерня 3 передачи
	4	43221T05970		1	Первичный вал в сборе
		43221T05975		1	
	5	43280T01320		1	Шестерня 5 передачи
	6	43280T01310		1	Шестерня заднего хода
	7	43410T04460		1	Блок шестерен промежуточного вала
	8	43415T00060		1	Шестерня 3 передачи промежуточного вала
	9	43416T02590		1	Шестерня постоянного зацепления
	10	43421T03680		1	Шестерня 5 передачи промежуточного вала
	11	43231T03060		1	Вторичный вал
	12	43511T03560		1	Промежуточная шестерня холостого хода
	13	43521T01790		1	Ось промежуточной шестерни заднего хода
	14	43243T00300		1	Втулка шестерни 3 передачи
	15	43289T01960		1	Распорное кольцо
	16	43517T00080		1	Распорная шайба промежуточной шестерни заднего хода
	17	43047T00120		1	Сдвоенный радиально-упорный шариковый подшипник
	18	43047T00130		1	Шариковый подшипник
	19	43232T01080		1	Конический подшипник

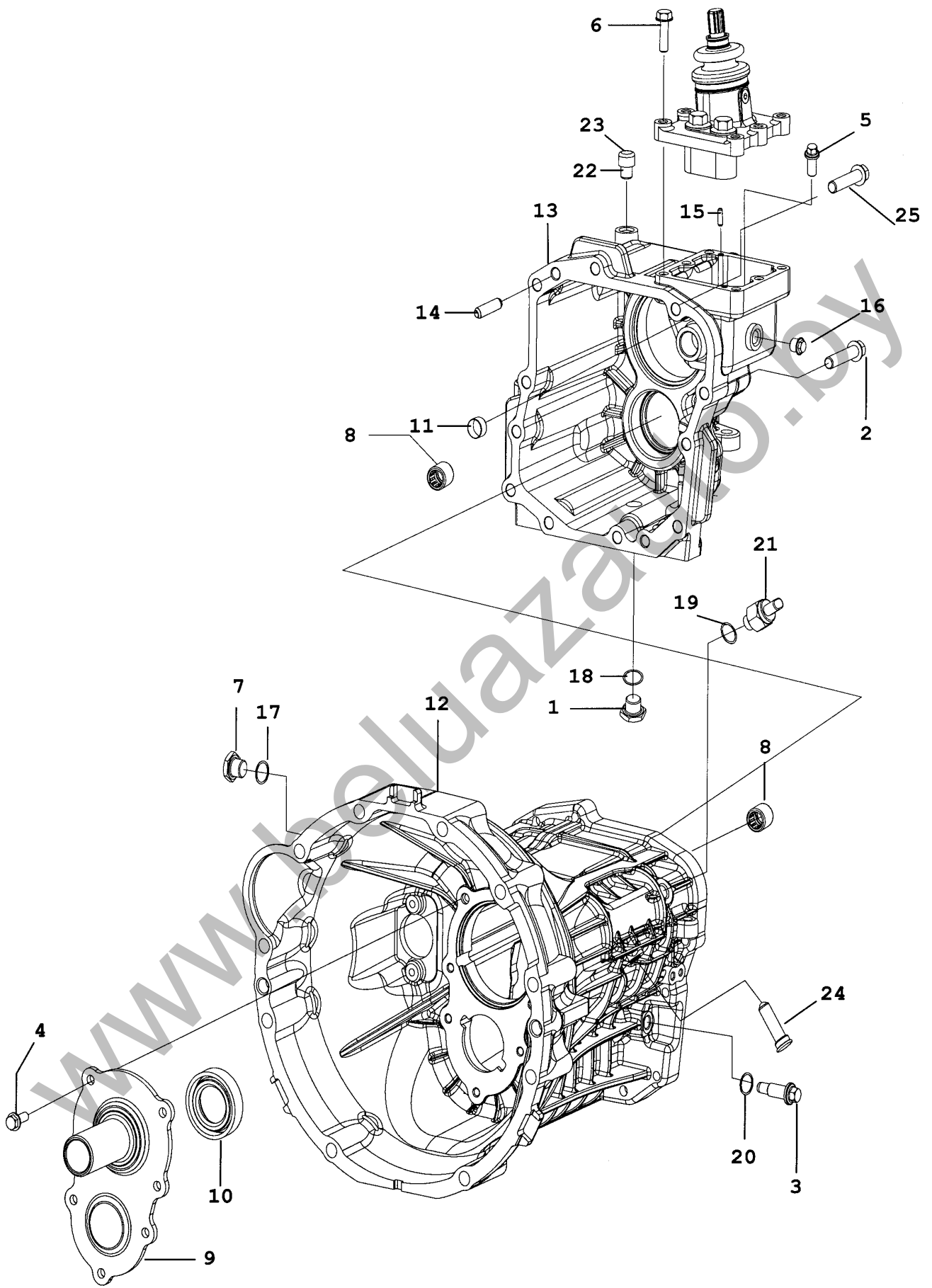


Рис. 1. Коробка передач (1701)/1

1	2	3	4	5	6
2	20	43232T01090		1	Конический подшипник
	21	43216T00130		2	Игольчатый подшипник (1 передача, задний ход)
	22	43216T00140		1	Игольчатый подшипник (2 передача)
	23	43216T00150		1	Игольчатый подшипник (3 передача)
	24	43216T00160		1	Игольчатый подшипник (5 передача)
	25	43216T00170		1	Игольчатый подшипник (холостой ход)
	26	43216T00180		1	Роликовый подшипник (ведущая шестерня)
	27	43226T00040		1	Пружинящее стопорное кольцо
		43226T00050		1	
		43226T00060		1	
		43226T00070		1	
28	43234T00080			2	Пружинящее стопорное кольцо
		43234T00090		1	
		43234T00100		1	
		43234T00110		1	
		43234T00120		1	
29	43362T02020			1	Пружинящее стопорное кольцо
		43362T02030		1	
		43362T02040		1	
30	43362T02050			1	Пружинящее стопорное кольцо
		43362T02060		1	
		43362T02070		1	
31	43362T02080			1	Пружинящее стопорное кольцо
		43362T02090		1	
		43362T02091		1	
		43362T02100		1	
		43362T02101		1	
		43362T02110		1	
32	43362T02120			1	Пружинящее стопорное кольцо
		43362T02130		1	
		43362T02140		1	
		43362T02150		1	
33	43362T02160			1	Пружинящее стопорное кольцо
		43362T02280		1	
		43362T02290		1	
		43362T02300		1	
		43362T02310		1	
		43362T02320		1	
		43362T02330		1	
34	43418T00060			1	Пружинящее стопорное кольцо
		43418T00050		1	
		43418T00070		1	
		43418T00080		1	
		43418T00090		1	
35	43481T00440			1	Распорное кольцо
		43481T00450		1	
		43481T00460		1	
		43481T00470		1	
		43481T00480		1	
		43481T00490		1	

1	2	3	4	5	6
		43481T00500		1	
		43481T00510		1	
		43481T00520		1	
		43481T00530		1	
		43481T00540		1	
2	36	S1601105000		2	Стальной шарик
	37	43660T02590		2	Трехконусное кольцо в сборе
	38	43362T02170		1	Наружное кольцо синхронизатора
	39	43362T02180		1	Конус синхронизатора
	40	43362T02190		1	Внутреннее кольцо синхронизатора
	41	43360T02610		1	Ступица и муфта синхронизатора в сборе
	42	43692T00320		3	Шарик синхронизатора
	43	43386T01110		3	Пружина синхронизатора
	44	43384T01380		3	Сухарь синхронизатора
	45	43371T00760		1	Ступица синхронизатора
	46	43381T00080		1	Муфта синхронизатора
	47	43360T02620		1	Ступица и муфта синхронизатора (3\4) в сборе
	48	43692T00320		3	Шарик синхронизатора
	49	43386T01110		3	Пружина синхронизатора
	50	43384T01380		3	Сухарь синхронизатора
	51	43371T00770		1	Ступица синхронизатора
	52	43381T00090		1	Муфта синхронизатора
	53	43360T02630		1	Ступица и муфта синхронизатора (5) в сборе
	54	43692T00320		3	Шарик синхронизатора
	55	43386T01130		3	Пружина синхронизатора
	56	43384T01400		3	Сухарь синхронизатора
	57	43371T00780		1	Ступица синхронизатора
	58	43381T00100		1	Муфта синхронизатора
	59	43362T02230		1	Кольцо синхронизатора
	60	43360T02640		2	Двухконусный синхронизатор в сборе
	61	43362T02170		1	Наружное кольцо синхронизатора
	62	43362T02180		1	Конус синхронизатора
	63	43362T02240		1	Внутреннее кольцо синхронизатора
	64	43427T00030		1	Стопорное кольцо
	65	43289T01970		1	Разрезное распорное кольцо
		43289T01971		1	
		43289T01980		1	
		43289T01981		1	
		43289T01990		1	
		43289T01991		1	
		43289T02000		1	
		43289T02001		1	
		43289T02010		1	
		43289T02011		1	
		43289T02020		1	
		43289T02021		1	
		43289T02030		1	
		43289T02031		1	
3	1	43455T00120		3	Болт
	2	43676T01720		3	Пружина
	3	S1601110000		3	Стальной шарик

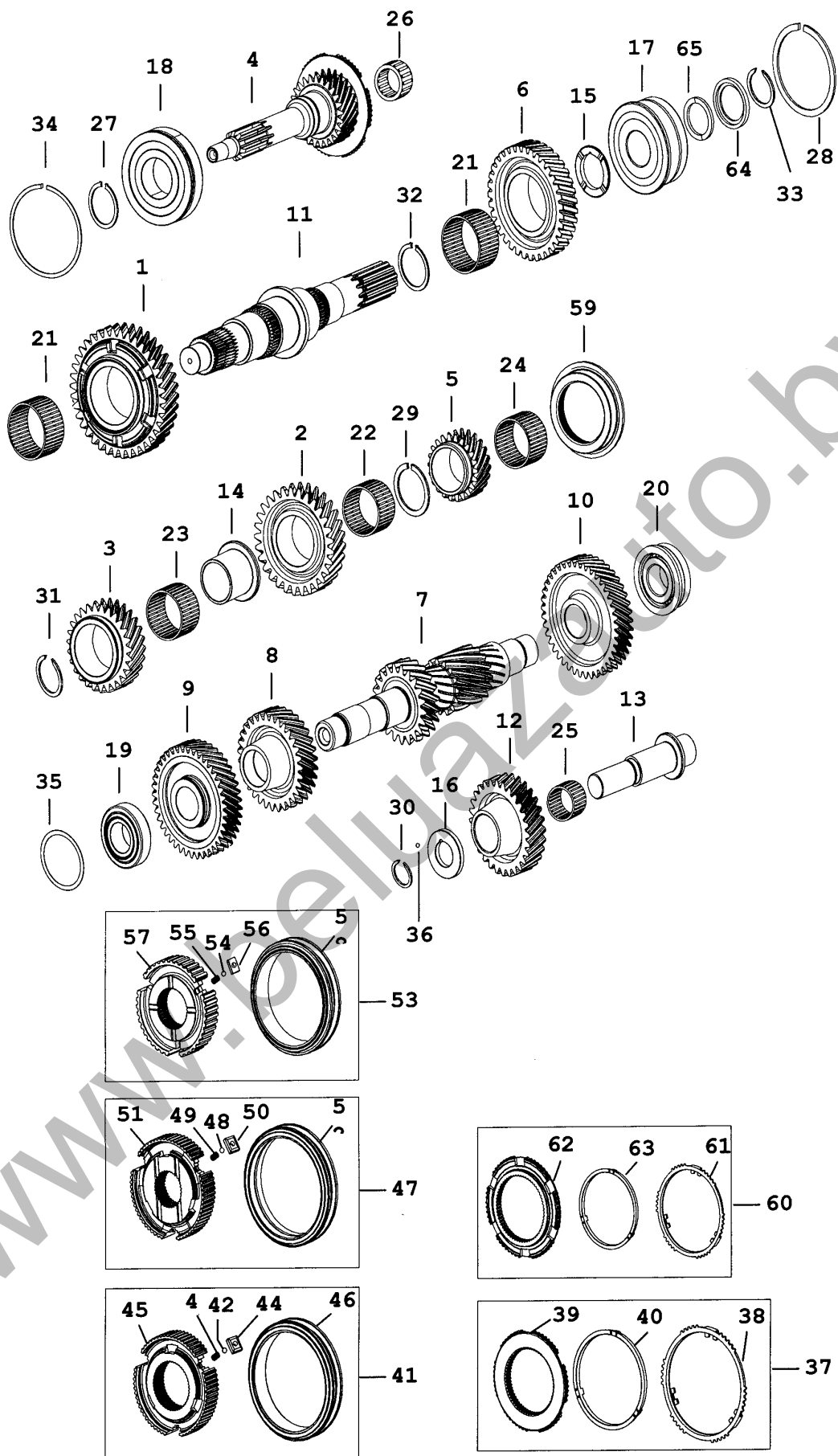


Рис. 2. Коробка передач (1701)/3

1	2	3	4	5	6
3	4	43492T00040		3	Штифт вилки
	5	43492T00050		3	Штифт головки
	6	43641T02490		1	Шток переключения 3 и 4 передачи
	7	43662T00300		1	Вилка переключения 3 и 4 передачи
	8	43672T00640		1	Головка переключения 3 и 4 передачи
	9	43484T00400		2	Плунжер блокировочный
	10	43641T02500		1	Шток переключения 1 и 2 передачи
	11	43662T00310		1	Вилка переключения 1 и 2 передачи
	12	43672T00650		1	Головка переключения 1 и 2 передачи
	13	43641T02510		1	Шток переключения 5 передачи и заднего хода
	14	43662T00320		1	Вилка переключения 5 передачи и заднего хода
	15	43672T00660		1	Головка переключения 5 передачи и заднего хода
4	1	43460T00540		1	Механизм переключения в сборе
	2	43460T00550		1	Рычаг переключения в сборе
	3	47198T00030		1	Хомут крепления
	4	47197T00070		1	Нижняя опора рычага переключения передач
	5	47198T00060		1	Гнездо
	6	43587T00020		1	Палец
	7	S1123308283		6	Болт
	8	43118T00070		2	Болт
	9	59823T01090		1	Кронштейн стопора в сборе
	10	43118T00100		1	Пробка
	11	47198T00080		1	Рычаг вала переключения передач
	12	43492T00060		2	Штифт рычага
	13	43586T00030		2	Пробка
	14	43676T01730		2	Пружина возврата в нейтральное положение
	15	43587T00020		2	Плунжер рычага
	16	43631T02310		1	Крышка механизма управления
	17	47124T00330		1	Датчик заднего хода
	18	43047T00110		2	Шариковый подшипник
	19	43646T00090		1	Вал переключения передач
	20	43475T01480		1	Головка выбора передач
	21	43118T00060		1	Болт
	22	43572T00580		1	Плунжер вала
	23	43676T01750		1	Пружина
	24	K995621400		1	Уплотнительное кольцо

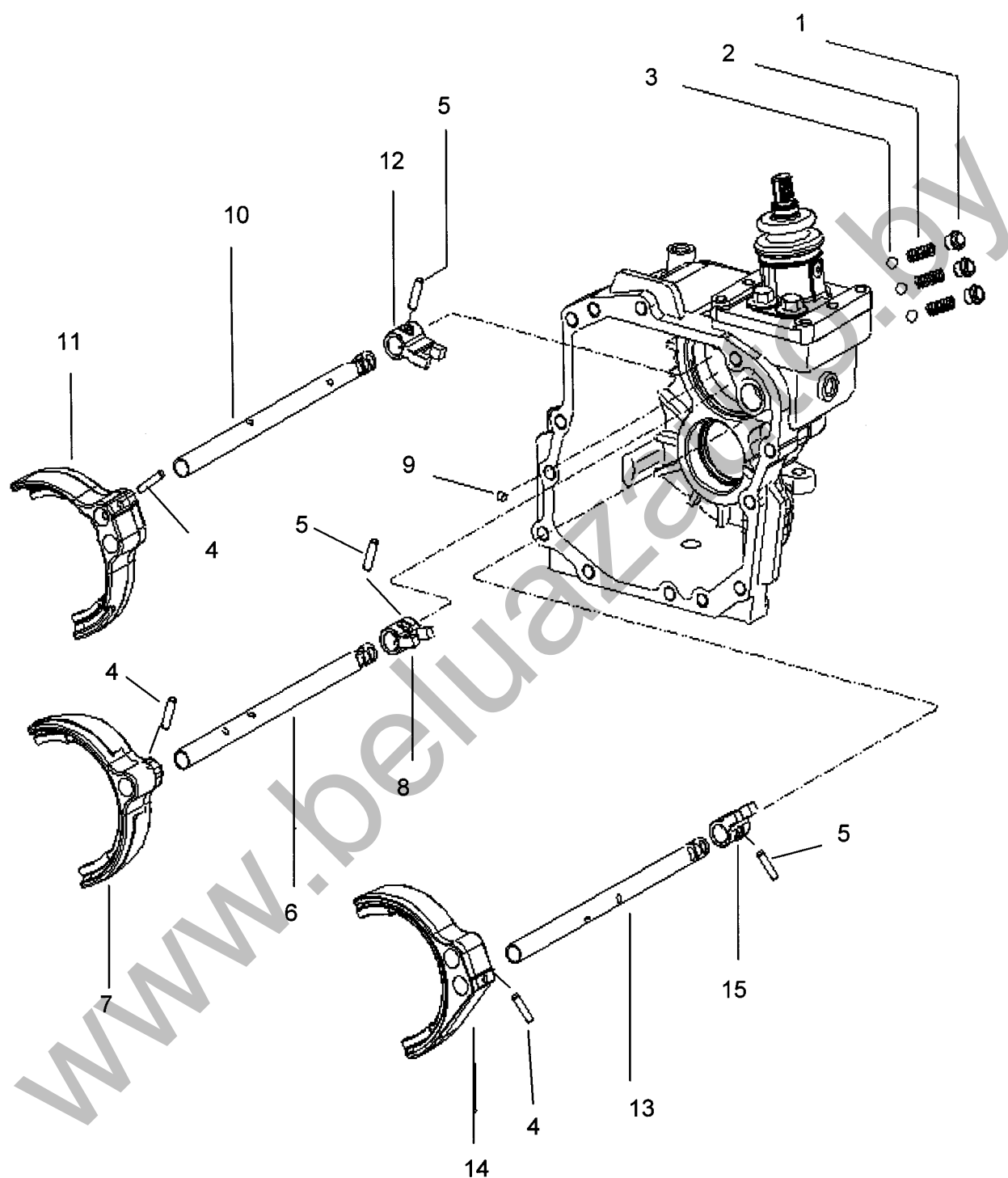


Рис. 3. Коробка передач (1701)/4

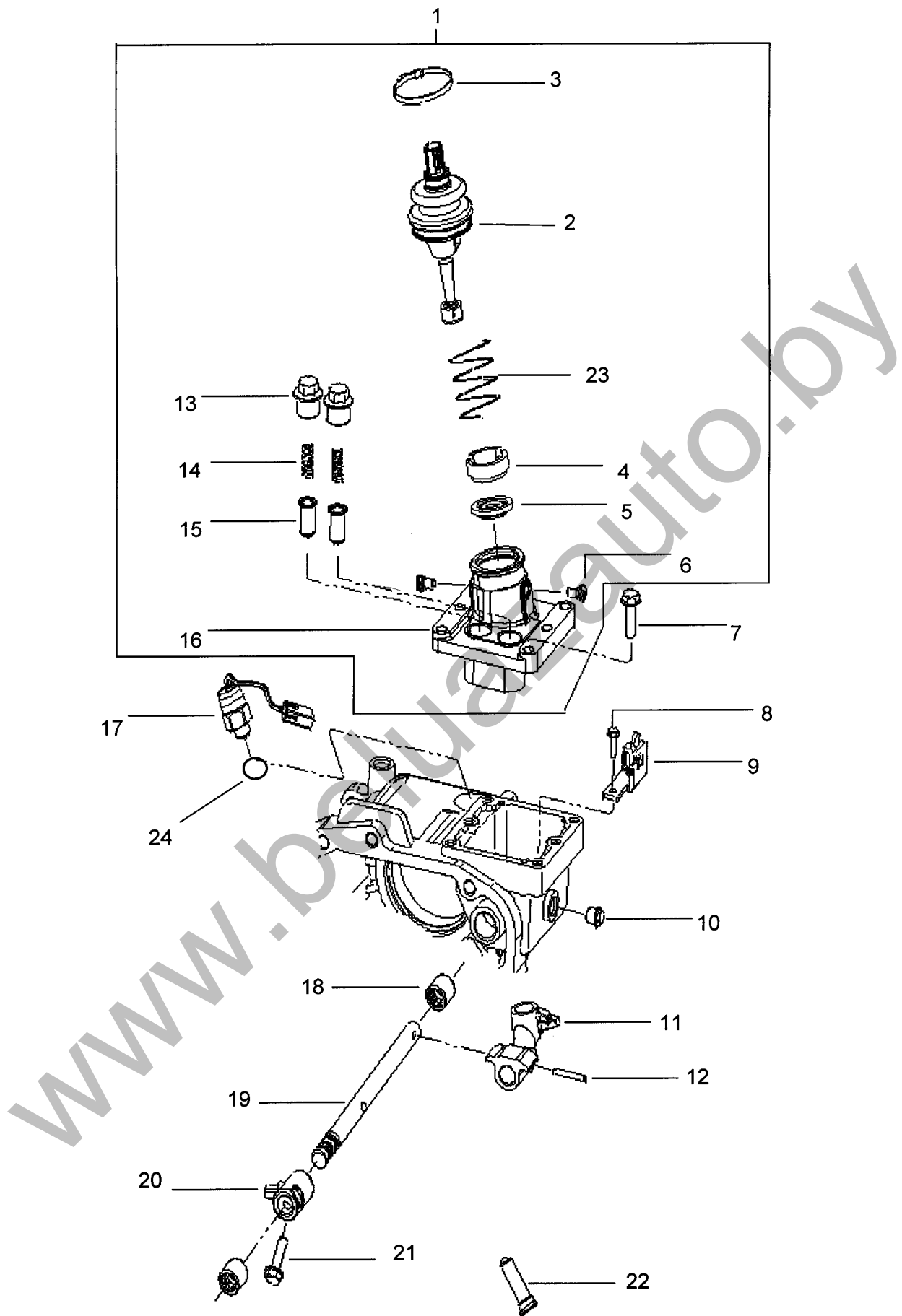


Рис. 4. Коробка передач (1701)/3