

1	2	3	4	5	6	7	8	9
68	34	3741-1703031	1	1	1	1	Втулка рычага	Lever bushing
	35	450-1602108	1	1	1	1	Палец рычага	Lever pin
	36	3741-1703105	1	1	1	1	Кронштейн промежуточных рычагов	Intermediate lever bracket
	37	357460-П8	1	1	1	1	Штифт 6x30	Pin 6x30
	38	451-1703115-30	1	1	1	1	Рычаг выбора передач нижний	Gear selecting lever, lower
	39	451-1703120-30	1	1	1	1	Рычаг переключения передач со втулкой	Gearshift lever with bushing
	40	69-1802120	1	1	1	1	Втулка	Bushing
	41	451-1703122-30	1	1	1	1	Рычаг промежуточный	Intermediate lever
	42	450-1703149	3	3	3	3	Палец	Pin
	43	451-1703113-Г	1	1	1	1	Ось	Shaft
	44	451-1703114-30	1	1	1	1	Рычаг	Lever
	45	451-1703112-30	1	1	1	1	Рычаг выбора в сборе	Selecting lever in assy
	46	3303-1703160	1	1	1	1	Тяга выбора передач задняя	Selecting rod, rear
	47	451Д-1703139-Б	2	2	2	2	Палец задних тяг выбора и переключения передач	Rear selecting rod and gearshift pin
	48	3303-1703155	1	1	-	-	Тяга выключения передач задняя	Gearshift rod, rear
	49	2206-1703155	-	-	1	1	Тяга выключения передач задняя	Gearshift rod, rear

ГРУППА 18. КОРОБКА РАЗДАТОЧНАЯ GROUP 18. TRANSFER CASE

Подгруппа 1800. Коробка раздаточная в сборе Subgroup 1800. Transfer Case in Assy

69	1	3909-1800020	1	-	1	-	Коробка раздаточная в сборе	Transfer case in assy
	2	390995-1800020	-	1	-	1	Коробка раздаточная в сборе	Transfer case in assy
	3	390995-1800021	-	1*	-	-	Коробка раздаточная в сборе	Transfer case in assy

* - в комплекте с мостом 3741-2300011-51 и спидометром 374195-3802010-10

* - Complete with axle 3741-2300011-51 and speedometer 374195-3802010-10

Подгруппа 1801. Подвеска раздаточной коробки Subgroup 1801. Transfer Case Mounting

69	4	250515-П29	2	2	2	2	Гайка M12x1,25	Nut M12x1.25
	5	252157-П2	4	4	4	4	Шайба 12 пружинная	Spring washer 12
	6	290155-П2	2	2	2	2	Шпилька M12x35	Stud M12x35
	7	3741-1801008	1	1	1	1	Пластина крепления раздаточной коробки и коробки передач	Strip for fastening transfer case and gearbox
	8	201544-П29	2	2	2	2	Болт M12x40	Bolt M12x40

- 1 3909-1800020
- 2 390995-1800020
- 3 390995-1800021

4 250515-П29

5 252157-П2

6 290155-П2

7 3741-1801008

5 252157-П2

8 201544-П29

5 252157-П2

8 201544-П29

Рис. 69. Коробка раздаточная в сборе (1800) и подвеска раздаточной коробки (1801)
 Fig. 69. Transfer box assy (1800) and transfer box mounting (1801)

1	2	3	4	5	6	7	8	9
Подгруппа 1802. Коробка раздаточная								
Subgroup 1802. Transfer Case								
70	1	452-1802013	2	2	2	2	Штифт установочный	Setting pin
	2	452-1802014-10	1	1	1	1	Крышка картера	Casing cover
	3	3163-1802015	1	1	1	1	Прокладка картера	Casing gasket
	4	452-1802012-10	1	1	1	1	Картер	Casing
	5	452-1802010	1	1	1	1	Картер в сборе	Casing assy
	6	201495-П29	4	4	1	4	Болт М10х20	Bolt М10х20
	7	252156-П2	4	4	4	4	Шайба 10Л пружинная	Spring washer 10Л
	8	452-1802017	1	1	1	1	Крышка верхнего люка	Upper hatch cover
	9	3162-1802088-10	1	1	1	1	Шестерня промежуточная	Idler
	10	3162-1802085-10	1	1	1	1	Вал промежуточный	Intermediate shaft
	11	3162-1802112-01	1	1	1	1	Шестерня привода переднего моста	Front axle drive gear
	12	31605-1701136	1	1	1	1	Подшипник шестерни	Gear bearing
	13	3162-1802114	1	1	1	1	Муфта отключения переднего моста	Front axle release sleeve
	14	3162-1802110	1	1	1	1	Вал привода переднего моста	Front axle drive shaft
	15	260305-П29	2	2	2	2	Заглушка 16	Plug 16
	16	250510-П29	2	2	2	2	Гайка М8	Nut М8
	17	3741-1802092	1	1	1	1	Подшипник промежуточного вала передний	Intermediate shaft front bearing
	18	260325-П29	1	1	1	1	Заглушка Ш165	Plug Ш165
70,71	19	3741-1802082	4	4	4	4	Подшипник вала	Shaft bearing
70	20	452-1802119-01	1	1	1	1	Прокладка уплотнительная	Sealing gasket
	21	3160-2401046	1	1	1	1	Пробка магнитная	Magnet plug
70,71	22	20-2402064-Б	2	2	2	2	Шайба фланца	Flange washer
	23	452-1802078	2	2	2	2	Гайка крепления фланца	Flange nut
	24	201458-П29	20	20	20	20	Болт М8х25	Bolt М8х25
	25	252135-П2	28	28	28	28	Шайба 8Т пружинная	Spring washer 8Т
70	26	3741-1802105-01	2	2	2	2	Крышка подшипника	Bearing cap
	27	452-1802097	2	2	2	2	Гайка крепления подшипника промежуточного вала	Intermediate shaft bearing nut
70,71	28	20-1701192	3	3	3	3	Кольцо стопорное	Circlip
70	29	201463-П29	8	8	8	8	Болт М8х38	Bolt М8х38
	30	252005-П29	2	2	2	2	Шайба 8	Washer 8
	31	1/43253/01	1	1	1	1	Пробка коническая МК 22х1,5	Taper plug МК 22х1.5
	32	452-1802106-01	2	2	2	2	Прокладка уплотнительная крышки	Cover sealing gasket
	33	3162-1802113	1	1	1	1	Шайба упорная	Thrust washer

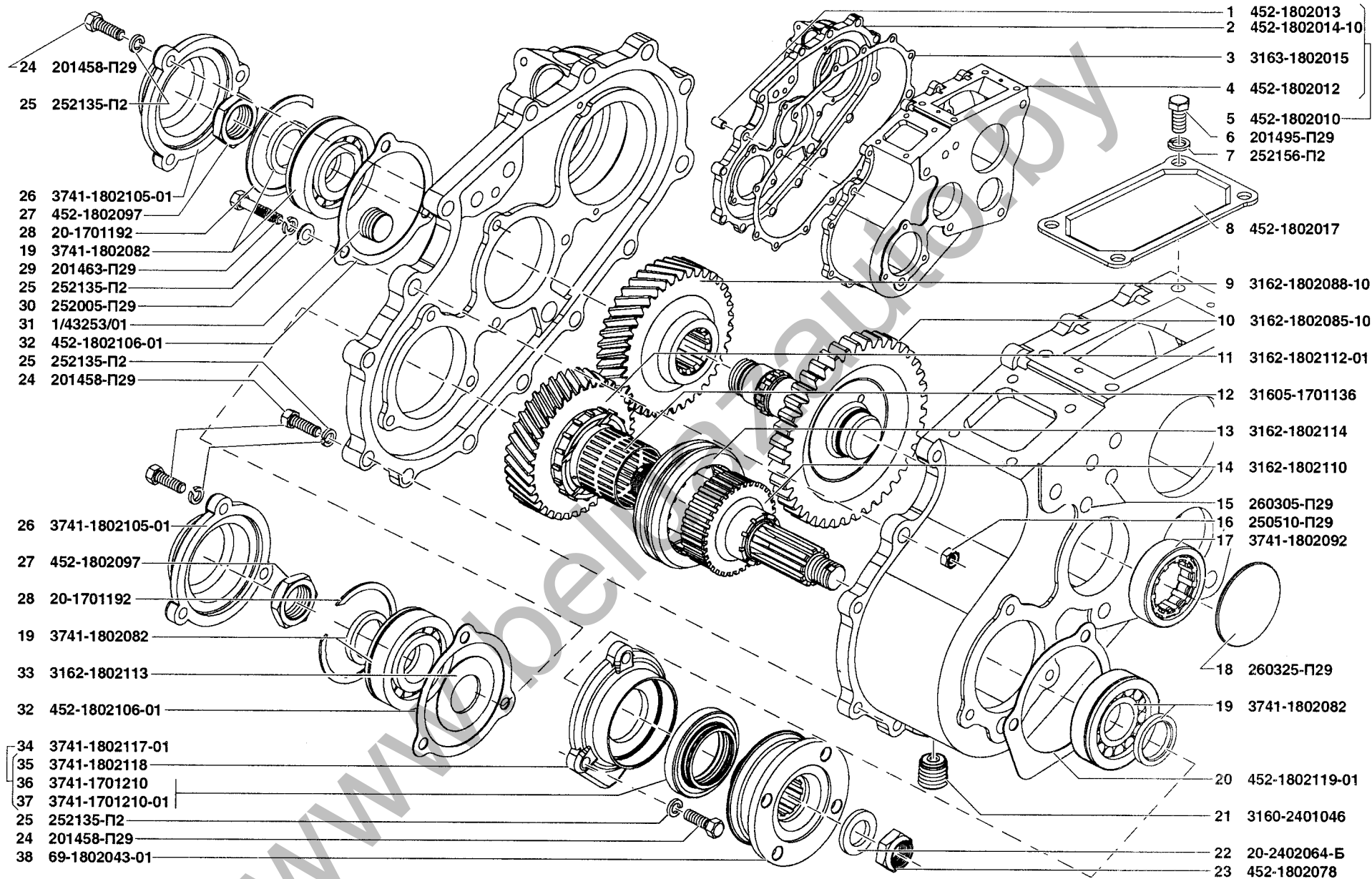


Рис. 70. Коробка раздаточная (1802)/1
 Fig. 70. Transfer case (1802)/1

1	2	3	4	5	6	7	8	9
70	34	3741-1802117-01	1	1	1	1	Крышка с манжетой в сборе	Cover with collar in assy
	35	3741-1802118	1	1	1	1	Крышка переднего подшипника вала привода переднего моста	Front axle drive shaft front bearing cap
70,71	36	3741-1701210	2	2	2	2	Манжета с пружинами 42x68-16,4	Collar with springs 42x68-16.4
	37	3741-1701210-01*	2	2	2	2	Манжета с пружинами 42x68-16,4	Collar with springs 42x68-16.4
70	38	69-1802043-01	1	1	1	1	Фланец в сборе	Flange in assy
71	39	452-1802079-01	1	1	1	1	Крышка заднего подшипника с манжетой	Rear bearing cap with collar
	40	451Д-3508055	1	1	1	1	Палец	Pin
	41	452-1802080	1	1	1	1	Крышка подшипника вала привода заднего моста	Rear axle drive shaft bearing cap
	42	69-1802075-01	1	1	1	1	Фланец вала привода заднего моста	Rear axle drive shaft flange
	43	308387-П	1	1	1	1	Клапан предохранительный	Safety valve
	44	315126-3802033-10	1	-	1	-	Шестерня привода спидометра - ведущая	Speedometer drive pinion
	45	3160-3802033-10	-	1	-	1	Шестерня привода спидометра - ведущая	Speedometer drive pinion
	46	31601-3802033-10	-	1*	-	-	Шестерня привода спидометра - ведущая	Speedometer drive pinion
	47	452-1802081-01	1	1	1	1	Прокладка уплотнительная	Sealing gasket
	48	452-1802048	1	-	-	1	Стакан подшипника вторичного вала	Output shaft bearing cup
	49	3162-1802040	1	1	1	1	Шестерня включения прямой и понижающей передачи	Direct drive and low range gear
	50	31632-1802052	2	2	2	2	Демфер	Damper
	51	3162-1802056	1	1	1	1	Вал привода заднего моста	Rear axle drive shaft
	52	3162-1802054	1	1	1	1	Вал с демфером	Shaft with damper
	53	452-1802060	1	1	1	1	Подшипник вала привода заднего моста - передний	Rear axle drive shaft bearing, front
	54	51-3802031	1	1	1	1	Стопор штуцера	Union lock
	55	252154-П2	1	1	1	1	Шайба 6Л пружинная	Spring washer 6Л
	56	206461-П29	1	1	1	1	Болт М6x14	Bolt M6x14
	57	3741-3802030	1	-	1	-	Штуцер гибкого вала привода спидометра	Speedometer drive flexible shaft union
	58	3160-3802030	-	1	-	1	Штуцер гибкого вала привода спидометра	Speedometer drive flexible shaft union
	59	69-3802032	1	1	1	1	Кольцо уплотнительное	Sealing ring
	60	315126-3802034	1	-	1	-	Шестерня привода спидометра - ведомая	Speedometer drive gear
	61	3160-3802034	-	1	-	1	Шестерня привода спидометра - ведомая	Speedometer drive gear
	62	31601-3802034	-	1*	-	-	Шестерня привода спидометра - ведомая	Speedometer drive gear

* - входит в состав раздаточной коробки 390995-1800021

* - Is part of transfer case 390995-1800021

1	2	3	4	5	6	7	8	9
Подгруппа 1803. Механизм переключения передач Subgroup 1803. Shift Mechanism								
72	1	3162-1803024-10	1	1	1	1	Шток	Shaft
	2	3162-1803030-10	1	1	1	1	Шток	Shaft
	3	260303-П29	3	3	3	3	Заглушка 12	Plug 12
	4	258940-П	2	2	2	2	Штифт 4x30	Pin 4x30
	5	260305-П29	2	2	2	2	Заглушка 16x20	Plug 16x20
	6	263014-П	3	3	3	2	Шарик Ш 9,525	Ball Ш 9.525
	7	452-1803021	1	1	1	1	Рычаг включения заднего моста	Rear axle engaging lever
	8	452-1803029	1	1	1	1	Рычаг включения переднего моста	Front axle engaging lever
	9	452-1803010-01	1	1	1	1	Механизм переключения	Gearshift mechanism
	10	53А-1702117	2	2	2	2	Пружина	Spring
	11	3909-1803028	1	1	1	1	Вилка включения передач	Gearshift fork
	12	3909-1803020-01	1	1	1	1	Вилка включения передач	Gearshift fork
	13	3162-1803026	2	2	2	2	Винт стопорный	Locking screw
	14	201463-П29	4	4	4	4	Болт М8x38	Bolt М8x38
	15	252135-П2	4	4	4	4	Шайба 8 пружинная	Spring washer 8
	16	452-1803015-15	1	1	1	1	Крышка	Cover
	17	3741-1702157	2	2	2	2	Кольцо уплотнительное	Sealing ring
	18	450-1703127	2	2	2	2	Палец	Pin
	19	452-1803035	1	1	1	1	Шток	Shaft
	20	452-1803034	1	1	1	1	Шток с пальцем	Shaft with pin
	21	452-1803032-10	1	1	1	1	Шток	Shaft
	22	452-1803031-10	1	1	1	1	Шток с пальцем	Shaft with pin

Подгруппа 1804. Привод управления механизмом переключения передач
Subgroup 1804. Transfer Case Control Linkage

73	1	242246-П8	1	1	1	1	Винт М8x18	Screw М8x18
	2	201418-П29	2	2	2	2	Болт М6x16	Bolt М6x16
	3	252004-П8	2	2	2	2	Шайба 6	Washer 6
	4	451Д-1602065	2	2	2	2	Корпус подшипника	Bearing jacket
	5	3741-1602049	1	1	1	1	Подшипник	Bearing
	6	258037-П29	4	4	4	4	Шплинт 3,2x12	Cotter 3.2x12

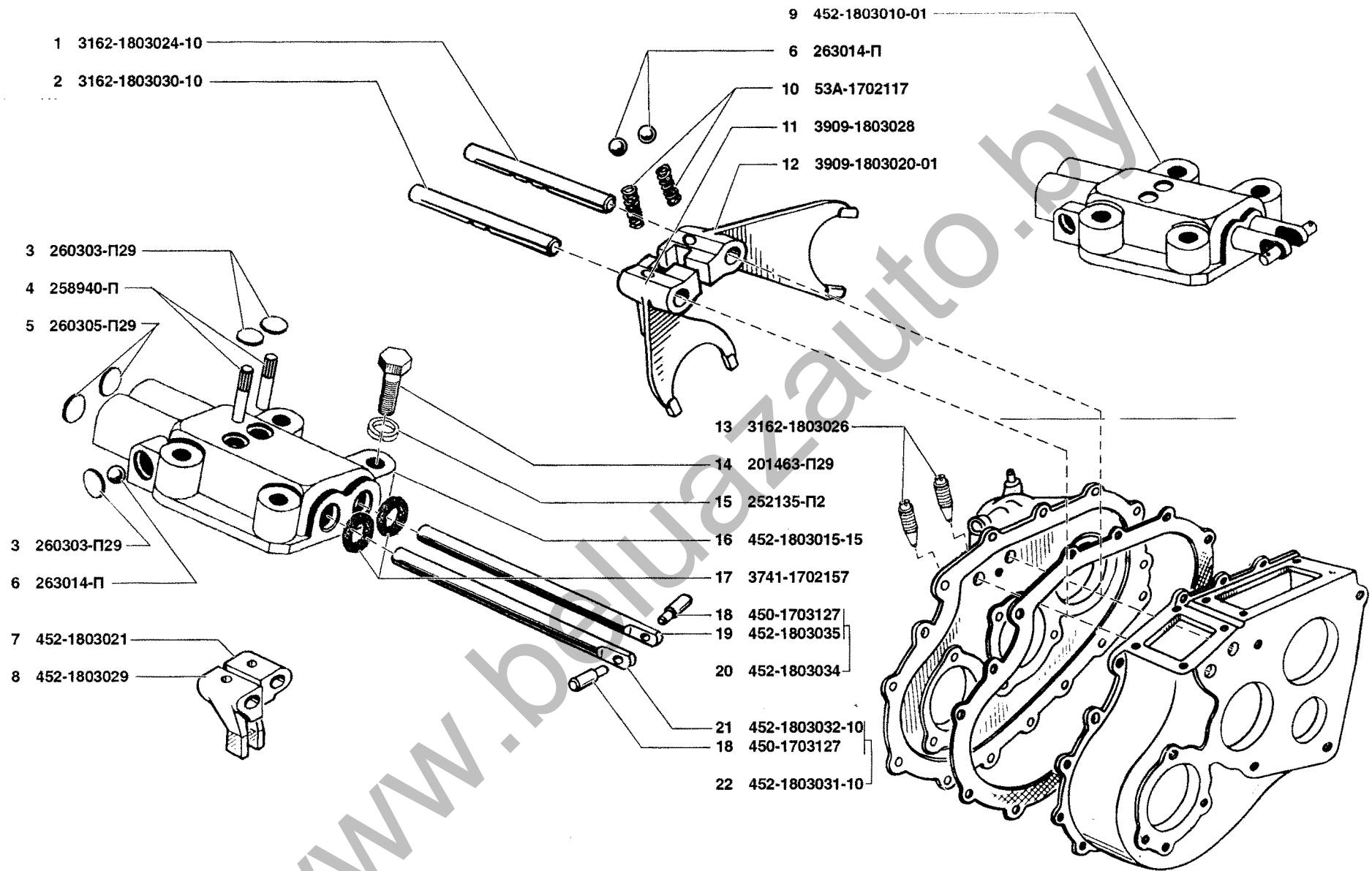


Рис. 72. Механизм переключения передач (1803)
 Fig. 72. Gear shift mechanism (1803)

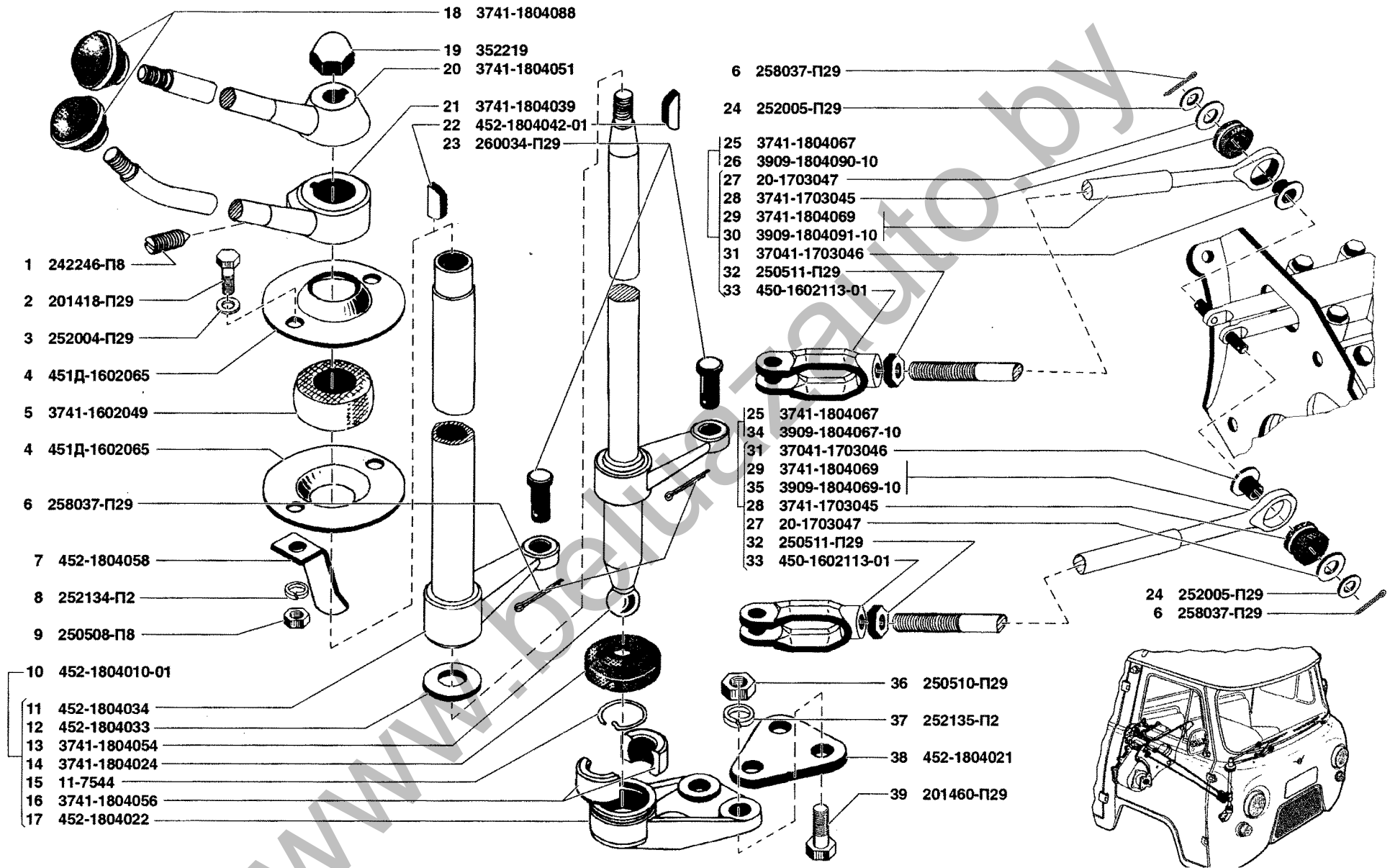


Рис. 73. Привод управления механизмом переключения передач (1804)
 Fig. 73. Transfer case control linkage (1804)

1	2	3	4	5	6	7	8	9
73	7	452-1804058	1	1	1	1	Пружина	Spring
	8	252134-П2	2	2	2	2	Шайба 6 пружинная	Spring washer 6
	9	250508-П8	2	2	2	2	Гайка М6	Nut M6
	10	452-1804010-01	1	1	1	1	Валы переключения	Gearshifting shafts
	11	452-1804034	1	1	1	1	Вал включения заднего моста	Rear axle engaging shaft
	12	452-1804033	1	1	1	1	Шайба опорная	Thrust washer
	13	3741-1804054	1	1	1	1	Вал включения переднего моста	Front axle engaging shaft
	14	3741-1804024	1	1	1	1	Чехол защитный	Protective boot
	15	11-7544	1	1	1	1	Кольцо стопорное	Circlip
	16	3741-1804056	2	2	2	2	Сухарь	Block
	17	452-1804022	1	1	1	1	Опора нижняя	Lower support
	18	3741-1804088	2	2	2	2	Рукоятка рычагов	Lever knob
	19	352219	1	1	1	1	Гайка М8	Nut M8
	20	3741-1804051	1	1	1	1	Рычаг включения переднего моста	Front axle engaging lever
	21	3741-1804039	1	1	1	1	Рычаг включения заднего моста	Rear axle engaging lever
	22	452-1804042-01	2	2	2	2	Шпонка вала	Shaft key
	23	260034-П29	2	2	2	2	Палец 8x25	Pin 8x25
	24	252005-П29	2	2	2	2	Шайба 8	Washer 8
	25	3741-1804067	2	2	-	-	Тяга включения мостов с подушкой и вилок	Axle engaging rod with pad and fork
	26	3909-1804090-10	-	-	1	1	Тяга выключения моста с подушкой и вилок	Axle engaging rod with pad and fork
	27	20-1703047	2	2	2	2	Шайба	Washer
	28	3741-1703045	2	2	2	2	Подушка	Pad
	29	3741-1804069	2	2	-	-	Тяга	Rod
	30	3909-1804091-10	-	-	1	1	Тяга	Rod
	31	3741-1703046	2	2	2	2	Втулка	Bushing
	32	250511-П29	2	2	2	2	Гайка М8х1	Nut M8x1
	33	450-1602113-01	2	2	2	2	Вилка	Fork
	34	3909-1804067-10	-	-	1	1	Тяга переключения передач с подушкой и вилок	Gearshifting rod with pad and fork
	35	3909-1804069-10	-	-	1	1	Тяга	Rod
	36	250510-П29	3	3	3	3	Гайка М8	Nut M8
	37	252135-П2	3	3	3	3	Шайба 8 пружинная	Spring washer 8
	38	452-1804021	1	1	1	1	Кронштейн опоры рычага	Lever support bracket
	39	201460-П29	3	3	3	3	Болт М8х30	Bolt M8x30