

1	2	3	4	5	6	7	8	9
---	---	---	---	---	---	---	---	---

ГРУППА 24. МОСТ ЗАДНИЙ
GROUP 24. REAR AXLE

Подгруппа 2400. Мост задний ведущий в сборе
Subgroup 2400. Rear Driving Axle in Assy

84	1	3741-2400010-20	1	1	-	-	Мост задний с тормозами и ступицами	Rear axle with brakes and hubs
	2	3741-2400010-60	-	-	1	1	Мост задний с тормозами и ступицами	Rear axle with brakes and hubs
	3	308387-П	1	1	1	1	Клапан предохранительный	Safety valve
	4	3741-2400012-20	1	1	-	-	Мост задний	Rear axle
	5	3741-2400012-60	-	-	1	1	Мост задний	Rear axle

Подгруппа 2401. Картер и кожухи полуосей заднего моста
Subgroup 2401. Rear Axle Housing and Axle Shaft Sleeves

84	6	69-2401025	2	2	2	2	Втулка сальника ступицы заднего колеса	Rear wheel hub gland bushing
	7	252136-П2	8	8	8	8	Шайба 10 ОТ пружинная	Spring washer 10OT
	8	31512-2401059	6	6	6	6	Гайка М10х1	Nut М10х1
	9	61-121168	2	2	2	2	Шайба стопорная	Tab washer
	10	69-2401052	4	4	4	4	Гайка	Nut
	11	69-2401055	2	2	2	2	Шайба замочная	Locking washer
	12	A-24457-A	2	2	2	2	Пробка	Plug
	13	31512-2401060	6	6	6	6	Болт М10х1х35	Bolt М10х1х35
	14	452-2401010-10	-	1	-	-	Картер с кожухом	Housing with jacket
	15	452-2401010-60	-	-	-	1	Картер с кожухом	Housing with jacket
	16	452-2403036	2	2	2	2	Подшипник роликовый конический однорядный	Single-row taper roller bearing
	17	3741-2401013	1	1	-	-	Крышка с кожухом	Cover with jacket
	18	3741-2401013-60	-	-	1	1	Крышка с кожухом	Cover with jacket
	19	201497-П29	2	2	2	2	Болт М10х25	Bolt М10х25

Подгруппа 2400.+ Мост задний ведущий в сборе
Subgroup 2400.+ Rear Driving Axle in Assy

85	1	3741-2400010-70	-	1	-	-	Мост задний с тормозами и ступицами	Rear axle with brakes and hubs
	2	3741-2400010-40	-	-	-	1	Мост задний с тормозами и ступицами	Rear axle with brakes and hubs
	3	308387-П	-	1	-	1	Клапан предохранительный	Safety valve
	4	3160-2401046	-	1	-	1	Пробка магнитная	Magnetic plug
	5	1/43253/01	-	1	-	1	Пробка коническая МК 22х1,5	Tapered plug МК 22х1.5

Подгруппа 2401.+ Картер и кожухи полуосей заднего моста
Subgroup 2401.+ Rear Axle Housing and Axle Shaft Sleeves

85	6	252136-П2	-	12	-	12	Шайба 10 ОТ пружинная	Spring washer 10OT
	7	290753-П29	-	12	-	12	Болт М10х20	Bolt М10х20

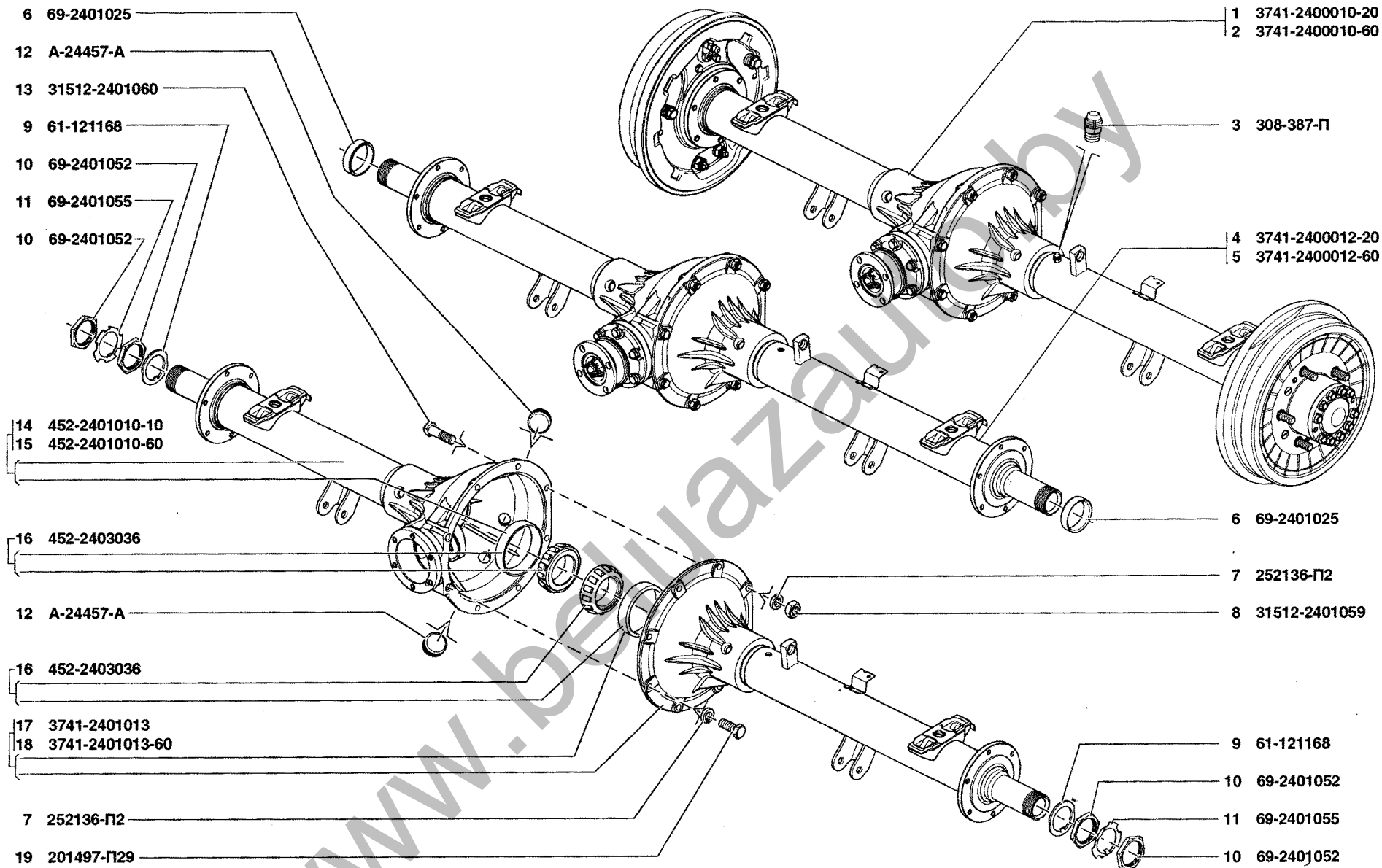


Рис. 84. Мост задний ведущий в сборе (2400)/1, картер и кожухи полуосей заднего моста (2401)/1
 Fig. 84. Rear driving axle in assy (2400)/1, rear axle housing and axle shaft sleeves (2401)/1

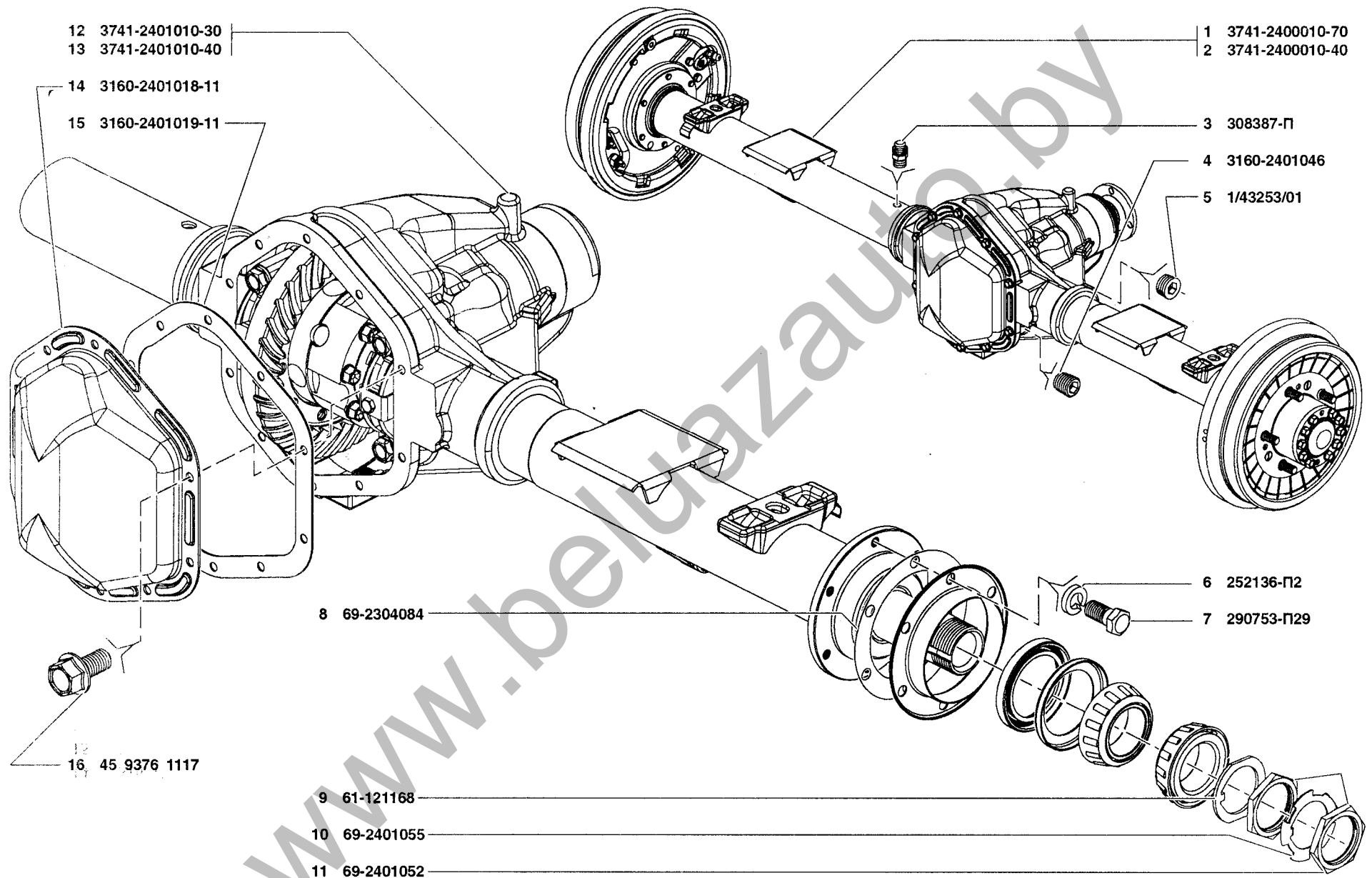


Рис. 85. Мост задний ведущий в сборе (2400)/2, картер и кожухи полуосей заднего моста (2401)/2
 Fig. 85. Rear driving axle in assy (2400)/2, rear axle housing and axle shaft sleeves (2401)/2

1	2	3	4	5	6	7	8	9
85	8	69-2304084	-	2	-	2	Прокладка	Gasket
	9	61-121168	-	2	-	2	Шайба стопорная	Tab washer
	10	69-2401055	-	2	-	2	Шайба замочная	Locking washer
	11	69-2401052	-	4	-	4	Гайка	Nut
	12	3741-2401010-30	-	1	-	-	Картер заднего моста	Rear axle housing
	13	3741-2401010-40	-	-	-	1	Картер заднего моста	Rear axle housing
	14	3160-2401018-11	-	1	-	1	Крышка картера	Housing cover
	15	3160-2401019-11	-	1	-	1	Прокладка	Gasket
	16	45 9376 1117		10	-	10	Болт М8х16	Bolt M8x16

Подгруппа 2402. Передача главная переднего и заднего мостов
Subgroup 2402. Front and Rear Axle Final Drive

86	1	3741-1701210	2	2	2	2	Манжета с пружинами 42x68-16,4	Collar with springs 42x68-16.4
	2	69-2402100-01	2	2	2	2	Фланец с отражателем	Flange with slinger
	3	20-2402064-Б	2	2	2	2	Шайба	Washer
	4	258054-П8	2	2	2	2	Шплинт 4x32	Cotter 4x32
	5	292917-П8	2	2	2	2	Гайка специальная М20х1,5	Special nut M20x1.5
	6	3741-2402050	2	2	2	2	Крышка с манжетой	Cover with collar
	7	69-2402035	*	*	*	*	Прокладка толщ. 0,3 мм	Shim 0.3 mm thick
	8	69-2402035	*	*	*	*	Прокладка толщ. 0,5 мм	Shim 0.5 mm thick
	9	69-2402037-01	2	2	2	2	Кольцо маслоотгонное	Oil ring
	10	3741-2402025	2	2	2	2	Подшипник	Bearing
	11	3741-2402031	*	*	*	*	Прокладка толщ. 0,10 мм	Shim 0.10 mm thick
	12	3741-2402032	*	*	*	*	Прокладка толщ. 0,15 мм	Shim 0.15 mm thick
	13	3741-2402033	*	*	*	*	Прокладка толщ. 0,25 мм	Shim 0.25 mm thick
	14	3741-2402029	2	2	2	2	Кольцо распорное	Spacing ring
	15	3741-2402016	2	2	2	2	Шестерня с подшипником	Gear with bearing
	16	451Д-2402041-01	2	2	2	2	Подшипник	Bearing
	17	3741-2402017	2	2	2	2	Шестерня ведущая	Pinion
	18	252136-П2	12	12	12	12	Шайба 10	Washer 10
	19	201497-П29	12	12	12	12	Болт М10х25	Bolt M10x25

* - По потребности

* - As required

Подгруппа 2402.+ Передача главная переднего и заднего мостов
Subgroup 2402.+ Front and Rear Axle Final Drive

86	20	3160-2302050*	-	1	-	1	Кольцо маслоотражающее	Oil slinging ring
	21	3160-2402050**	-	1	-	1	Кольцо	Ring
	22	31603-2402017	-	2	-	-	Шестерня ведущая	Pinion
	23	3160-2402017	-	-	-	2	Шестерня ведущая	Pinion

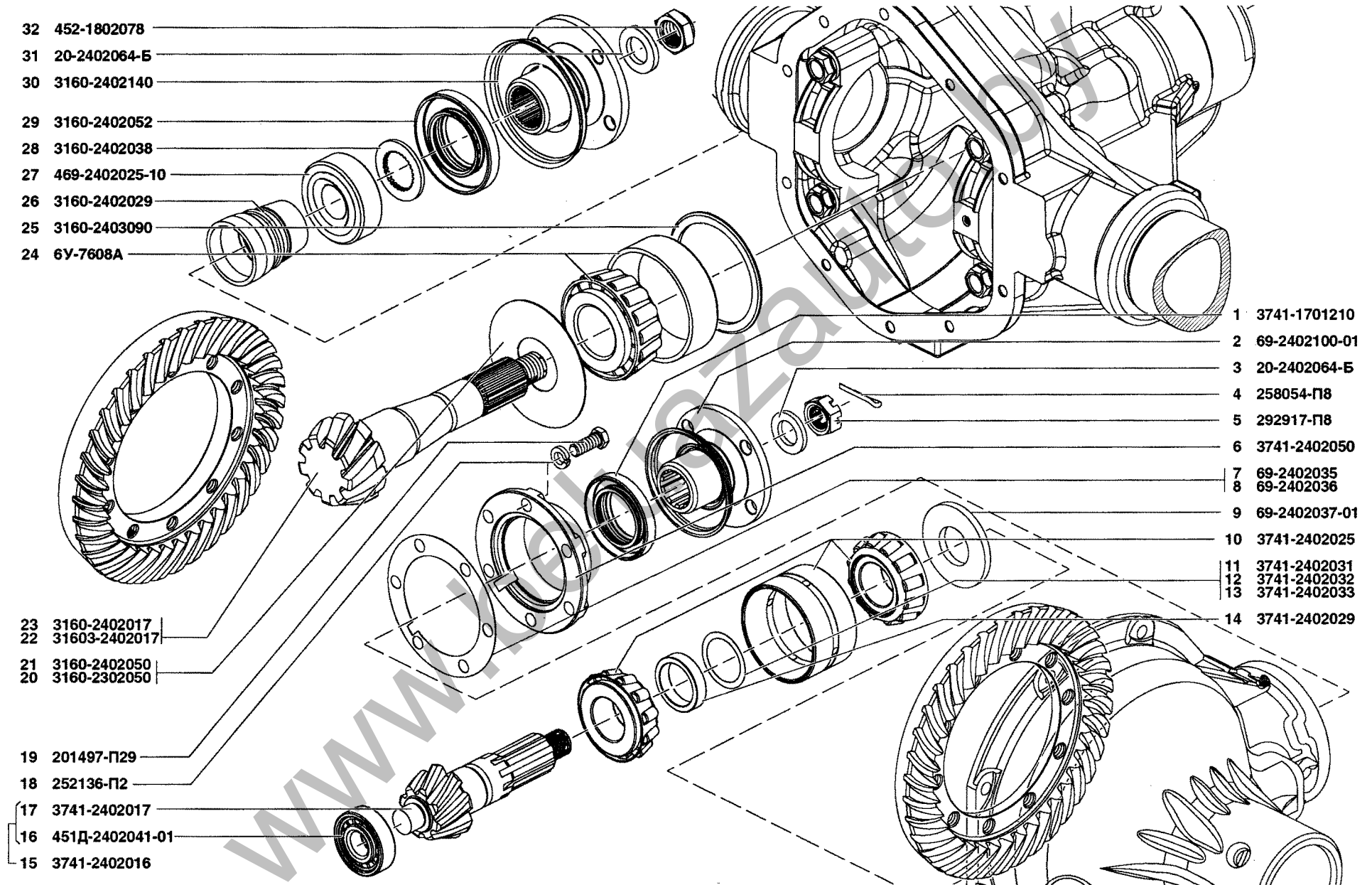


Рис. 86. Передача главная переднего и заднего мостов (2402)
 Fig. 86. Front and rear axle final drive (2402)

1	2	3	4	5	7	8		
86	24	6У-7608А	-	2	-	2	Подшипник	Bearing
	25	3160-2403090	-	***	-	***	Кольцо регулировочное	Adjusting ring
	26	3160-2402029	-	2	-	2	Втулка распорная	Spacing bushing
	27	469-2402025-10	-	2	-	2	Подшипник	Bearing
	28	3160-2402038	-	2	-	2	Кольцо	Ring
	29	3160-2402052	-	2	-	2	Манжета	Collar
	30	3160-2402140	-	2	-	2	Фланец ведущей шестерни	Pinion flange
	31	20-2402064-Б	-	2	-	2	Шайба	Washer
	32	452-1802078	-	2	-	2	Гайка	Nut

* - В составе переднего моста

** - В составе заднего моста

*** - Устанавливается кольцо из ряда от 3160-2403090 до 3160-2403105 по выбору

* - Amounting to front axle

** - Amounting to rear axle

*** - Installed one ring from 3160-2403090 to 3160-2403105 for choice

Подгруппа 2403. Дифференциал и полуоси заднего моста
Subgroup 2403. Rear Axle Differential and Axle Shafts

87	1	3151-2407048	2	2	2	2	Прокладка	Gasket
	2	350007	20	20	20	20	Болт М10х28	Bolt М10х28
	3	252136-П2	20	20	20	20	Шайба 10	Washer 10
	4	3741-2403070-01	1	1	1	1	Полуось правая	Axle shaft, r. h.
	5	12-2403090	*	*	*	*	Прокладка регулировочная	Adjusting shim
	6	12-2403091	*	*	*	*	Прокладка регулировочная	Adjusting shim
	7	12-2403092	*	*	*	*	Прокладка регулировочная	Adjusting shim
	8	12-2403093	*	*	*	*	Прокладка регулировочная	Adjusting shim
	9	3160-2403011-10	1	1	1	1	Дифференциал	Differential
	10	360001	8	8	8	8	Болт М10х55	Bolt М10х55
	11	3160-2403016	1	1	1	1	Коробка дифференциала	Differential case
	12	3160-2403019	1	1	1	1	Чашка дифференциала - левая	Differential carrier, l. h.
	13	3741-2403018	1	1	1	1	Чашка дифференциала - правая	Differential carrier, r. h.
	14	69-2403030	2	2	2	2	Шайба опорная шестерни полуоси заднего моста	Rear axle axle shaft gear thrust washer
	15	452-2403050-01	2	2	2	2	Шестерня полуоси заднего моста	Rear axle axle shaft gear
	16	452-2403055	4	4	4	4	Сателлит дифференциала	Differential planet gear
	17	451Д-2403060-02	2	2	2	2	Ось сателлитов дифференциала заднего моста	Rear axle differential planet gear shaft
	18	3741-2403010-10	1	1	1	1	Дифференциал	Differential
	19	3741-2402060	1	1	1	1	Колесо ведомое	Driven gear
	20	252137-П2	10	10	10	10	Шайба 120Т пружинная	Spring washer 120Т
	21	350004-П29	10	10	10	10	Болт специальный	Special bolt
	22	3741-2403071-01	1	1	1	1	Полуось левая	Axle shaft, l. h.
	23	3741-2403021	1	1	1	1	Кольцо-компенсатор	Ring-compensator

* - По потребности

* - As required

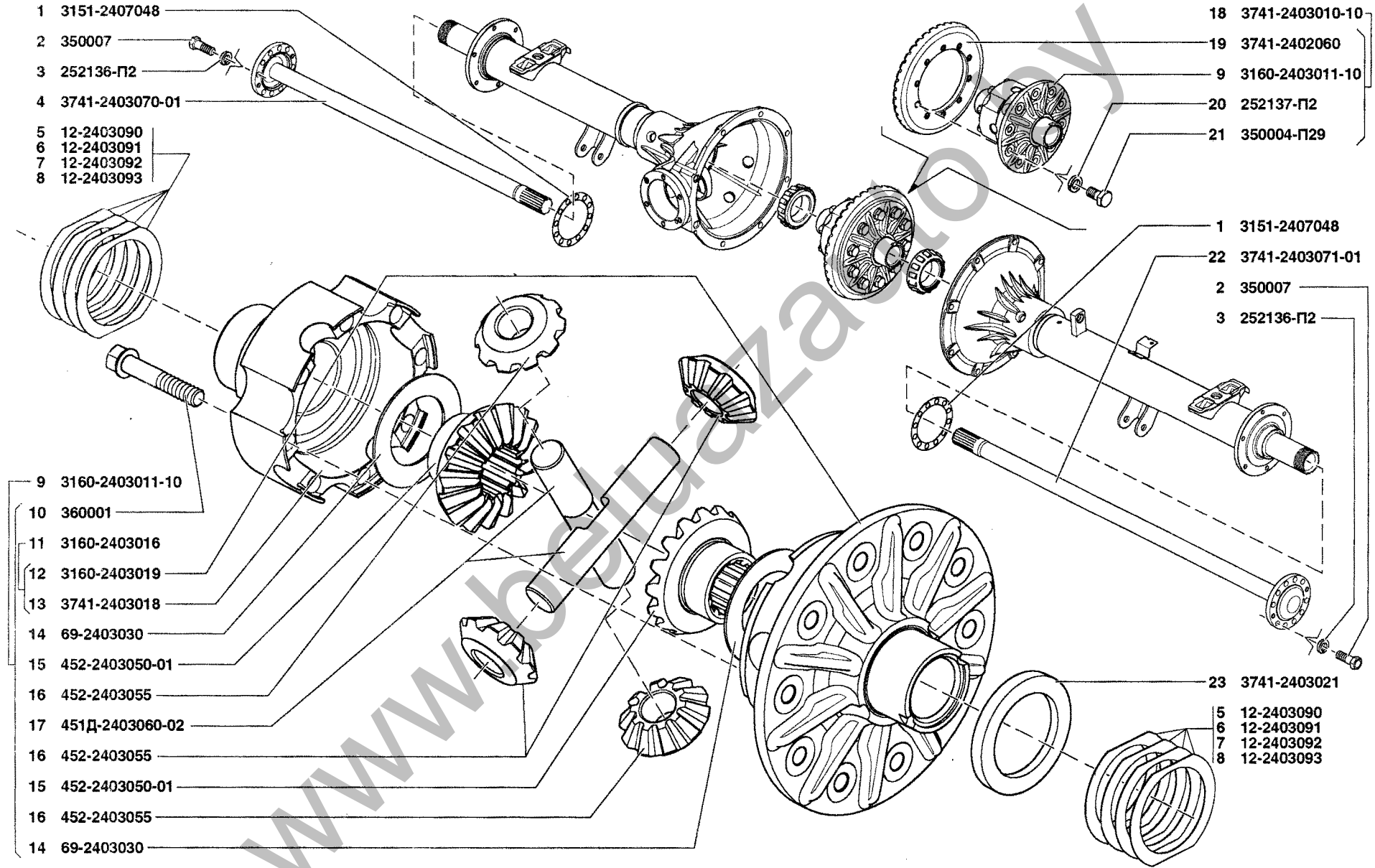


Рис. 87. Дифференциал и полуоси заднего моста (2403)/1
 Fig. 87. Rear axle differential and axle shafts (2403)/1

1	2	3	4	5	7	8
---	---	---	---	---	---	---

Подгруппа 2403.+ Дифференциал и полуоси заднего моста
Subgroup 2403.+ Rear Axle Differential and Axle Shafts

88	1	452-2403036	-	2	-	2	Подшипник	Bearing
	2	3160-2403090	-	*	-	*	Кольцо регулировочное	Adjusting ring
	3	360007	-	20	-	20	Болт М10х25	Bolt М10х25
	4	3741-2403070-01	-	1	-	1	Полуось правая	Axle shaft, r. h.
	5	3151-2407048	-	2	-	2	Прокладка	Gasket
	6	31603-2403010-11	-	1	-	-	Дифференциал с ведомым колесом и лотками	Differential with driven gear and pans
	7	3160-2403010-11	-	-	-	1	Дифференциал с ведомым колесом и лотками	Differential with driven gear and pans
	8	45 9376 1117	-	2	-	2	Болт М8х16	Bolt М8х16
	9	31603-2403021	-	1	-	1	Лоток дифференциала	Differential pan
	10	31603-2403020	-	1	-	1	Лоток дифференциала	Differential pan
	11	350004-П29	-	10	-	10	Болт специальный	Special bolt
	12	252137-П2	-	10	-	10	Шайба 120Т пружинная	Spring washer 12 OT
	13	31603-2402060-10	-	1	-	-	Колесо ведомое	Driven gear
	14	3160-2402060	-	-	-	1	Колесо ведомое	Driven gear
	15	3160-2403011-10	-	1	-	1	Дифференциал	Differential
	16	3741-2403018	-	1	-	1	Чашка дифференциала - правая	Differential carrier, r. h.
	17	3160-2403019	-	1	-	1	Чашка дифференциала - левая	Differential carrier, l. h.
	18	3160-2403016	-	1	-	1	Коробка дифференциала	Differential case
	19	452-2403055	-	4	-	4	Сателлит дифференциала	Differential planet gear,
	20	69-2403030	-	2	-	2	Шайба опорная шестерни полуоси заднего моста	Rear axle axle shaft gear thrust washer
	21	452-2403050-01	-	2	-	2	Шестерня полуоси заднего моста	Rear axle axle shaft gear
	22	451Д-2403060-02	-	2	-	2	Ось сателлитов дифференциала заднего моста	Rear axle differential planet gear axle
	23	360001	-	8	-	8	Болт М10х55	Bolt М10х55
	24	3160-2401014	-	1	-	1	Крышка подшипника дифференциала правая	Differential bearing cap, r. h.
	25	3160-2401022	-	1	-	1	Пластина стопорная	Locking plate
	26	3160-2401015	-	1	-	1	Крышка подшипника дифференциала левая	Differential bearing cap, l. h.
	27	3160-2401013	-	4	-	4	Болт М12х65	Bolt М12х65
	28	252155-П2	-	1	-	1	Шайба 8Л пружинная	Spring washer 8Л
	29	201453-П29	-	1	-	1	Болт М8х14	Bolt М8х14
	30	3160-2403080	-	1	-	1	Гайка регулировочная	Adjusting nut
	31	3741-2403070-01	-	1	-	1	Полуось заднего моста правая	Rear axle axle shaft, r. h.

* - Устанавливается кольцо из ряда от 3160-2403090 до 3160-2403107 по выбору

* - Installed one ring from 3160-2403090 to 3160-2403107 for choice

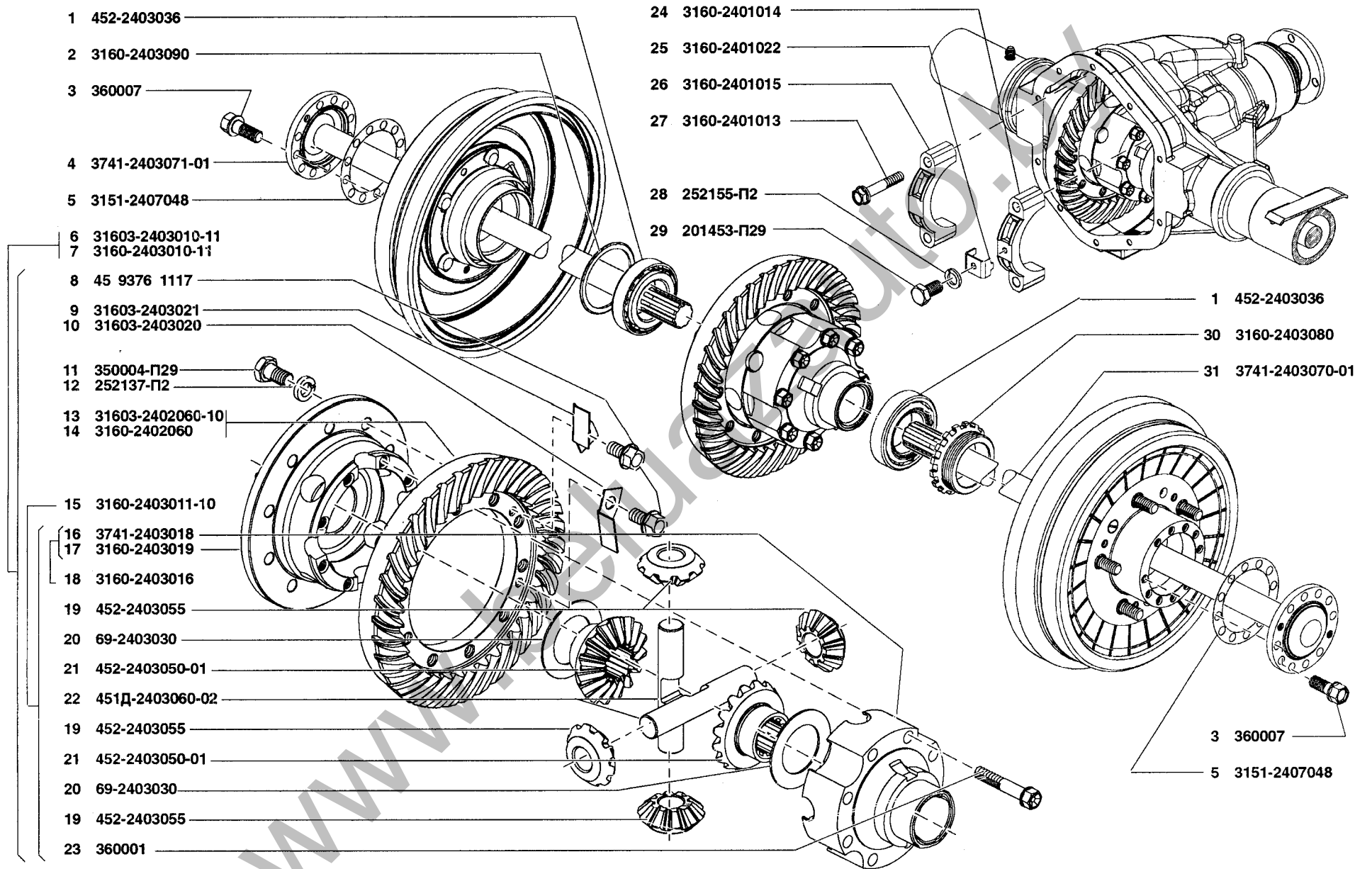


Рис. 88. Дифференциал и полуоси заднего моста (2403)/2
 Fig. 88. Rear axle differential and axle shafts (2403)/2