

1	2	3	4	5	6	7	8	9
Подгруппа 3763. Блоки управления электронные Subgroup 3763. Electronic Control Units								
138	12	252134-П2	1	1	1	1	Шайба 6 пружинная	Spring washer 6
	20	1/32764/01	2	2	2	2	Винт М6х20	Screw М6х20
	29	252004-П29	2	2	2	2	Шайба 6	Washer 6
	30	31625-3763010	1	-	1	-	Контроллер	Controller
	31	220694-3763011	-	1	-	-	Контроллер МИКАС-10.3	Controller МИКАС-10.3
	32	220695-3763011	-	-	-	1	Контроллер МИКАС-11 МТ	Controller МИКАС-11 МТ
ГРУППА 38. ПРИБОРЫ GROUP 38. INSTRUMENTS								
Подгруппа 3802. Спидометр Subgroup 3802. Speedometer								
139	1	31512-3802010	1	-	-	-	Спидометр 67.3802	Speedometer 67.3802
	2	374195-3802010	-	-	1	-	Спидометр электронно-механический	Electronic-mechanical speedometer
	3	374195-3802010-10	-	1	-	1	Спидометр электронно-механический	Electronic-mechanical speedometer
Подгруппа 3803. Фонари контрольных ламп Subgroup 3803. Warning Lights								
139	4	31512-3803010-20	1	1	1	1	Блок контрольных ламп 43.3803-10	Check lamp unit 43.3803-10
Подгруппа 3805. Щиток приборов Subgroup 3805. Instrument Panel								
139	5	31514-3805010	1	1	1	1	Щиток приборов 144.3805	Instrument panel 144.3805
	6	223040-П29	3	3	3	3	Винт М5х16	Screw М5х16
Подгруппа 3808. Приемник указателя температуры Subgroup 3808. Temperature Gauge								
140,141	1	ТМ106-3808000-11	1	-	1	-	Датчик указателя температуры охлаждающей жидкости ТМ111-11	Coolant temperature gauge sensor ТМ111-11
	21	3741-3808000-01	1	-	1	-	Датчик сигнализатора температуры воды ТМ111-09	Water temperature warning lamp sensor ТМ111-09
	22	374107-3808000-01+	-	1	-	1	Датчик сигнализатора температуры воды ТМ111-03	Water temperature warning lamp sensor ТМ111-03
141	31	406.3828000-02+	-	-	1	-	Датчик указателя температуры охлаждающей жидкости	Coolant temperature gauge sensor
Подгруппа 3819. Валы гибкие Subgroup 3819. Flexible Shafts								
142	58	3741-381920	1	-	-	-	Вал гибкий спидометра ГВ300-01	Speedometr flexible shaft ГВ300-01

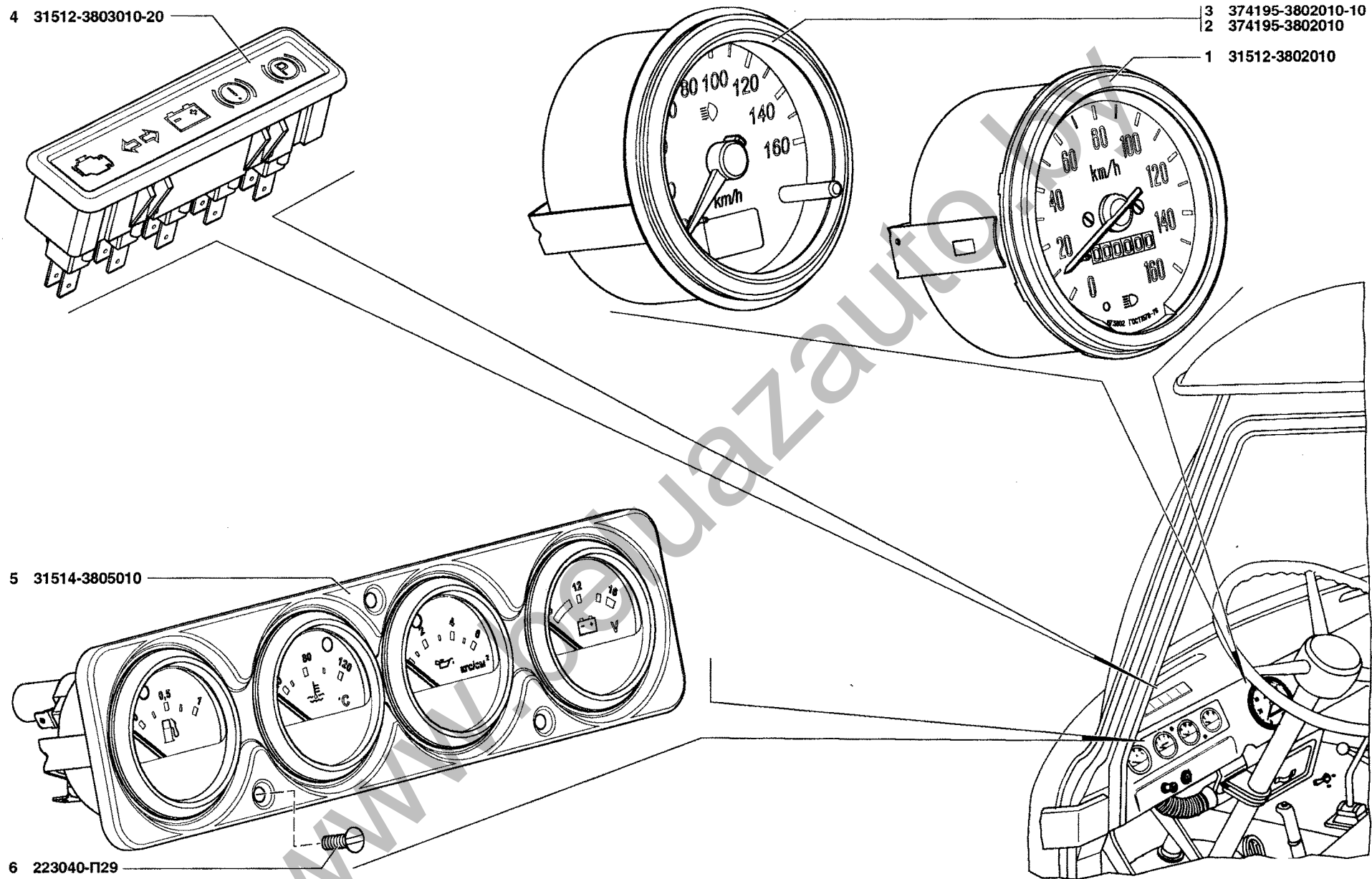


Рис. 139. Спидометр (3802), фонари контрольных ламп (3803), щиток приборов (3805)
Fig. 139. Speedometer (3802), warning lights (3803), instrument panel (3805)

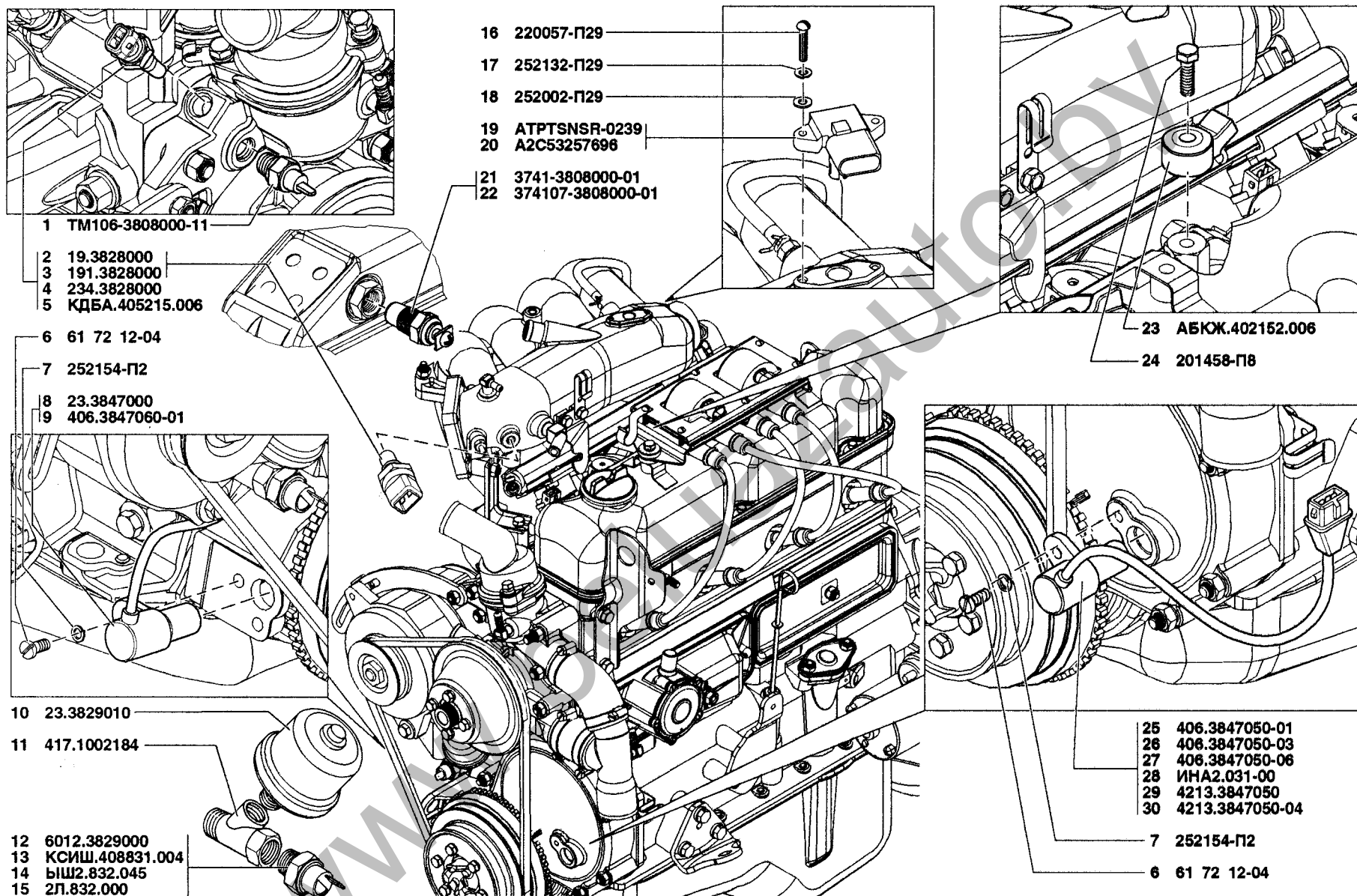


Рис. 140. Приемник указателя температуры (3808)/1, датчик температуры (3828)/1, датчик давления масла (3829)/1, датчик фазы (3847)/1, датчик детонаций (3855)/1
 Fig. 140. Temperature gauge (3808)/1, temperature sensor (3828)/1, oil pressure sensor (3829)/1, phase sensor (3847)/1, knockmeter (3855)/1

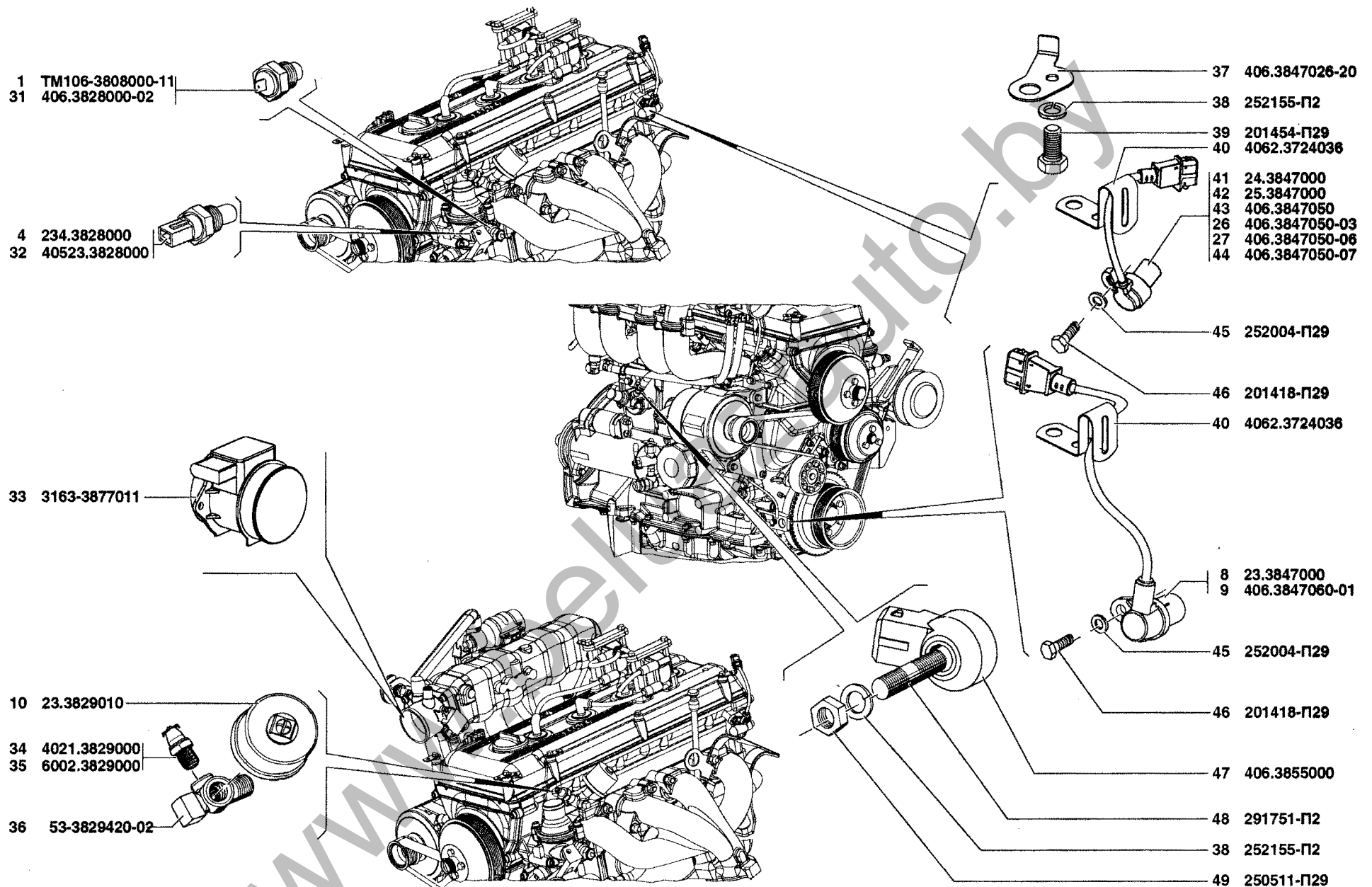
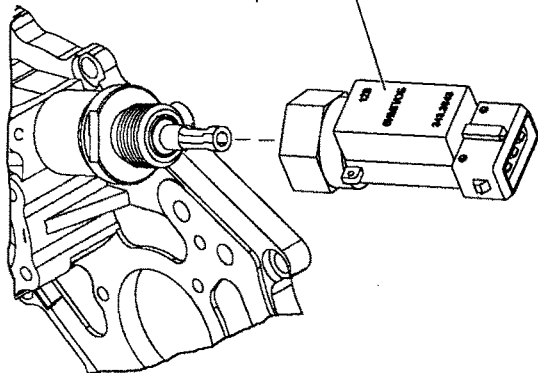


Рис. 141. Приемник указателя температуры (3808)/2, датчик температуры (3828)/2, датчик давления масла (3829)/2, датчик фазы (3847)/2, датчик детонаций (3855)/2 датчик массового расхода воздуха (3877)

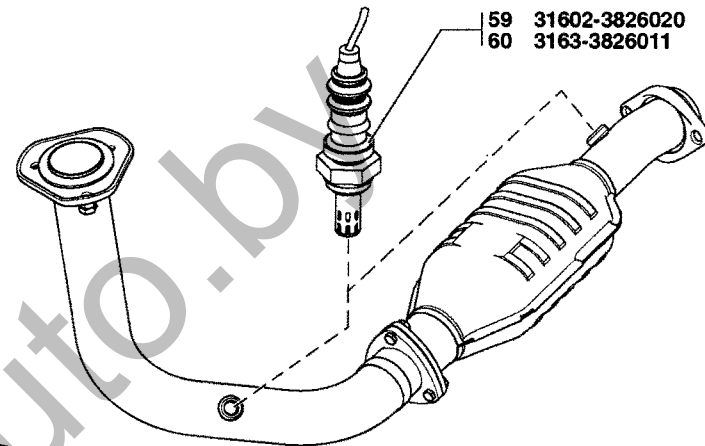
Fig. 141. Temperature gauge (3808)/2, temperature sensor (3828)/2, oil pressure sensor (3829)/2, phase sensor (3847)/2, knockmeter (3855)/2, air mass flow sensor (3877)

308

50 315195-3843010-10
51 3163-3843010



59 31602-3826020
60 3163-3826011



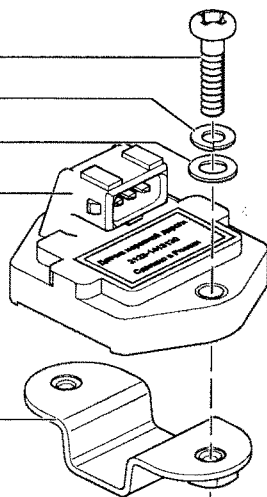
52 201422-П29

53 252134-П2

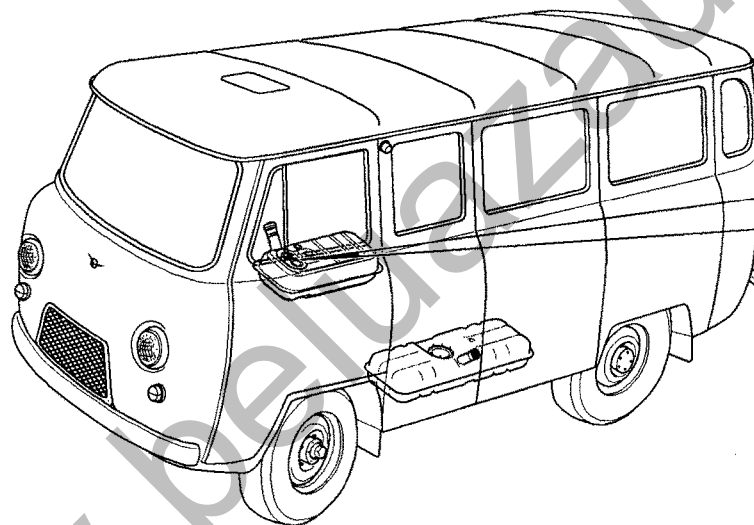
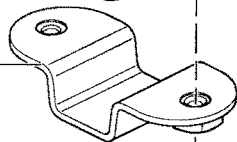
54 252004-П29

55 3163-3855011

56 3163-3855011-10



57 3163-3855020

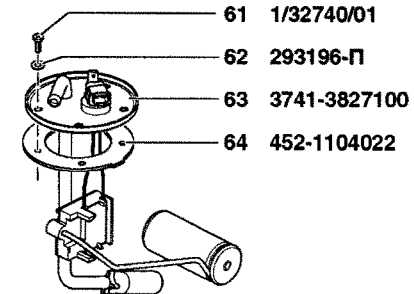


61 1/32740/01

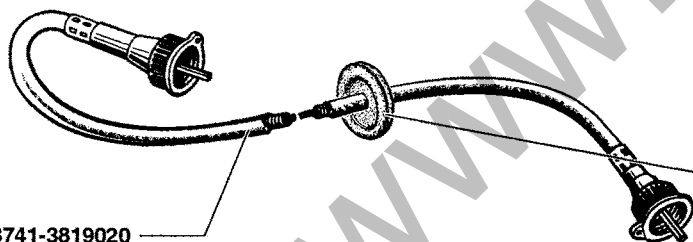
62 293196-П

63 3741-3827100

64 452-1104022



58 3741-3819020



65 452-1104091

Рис. 142. Валы гибкие (3819), приборы специальные (3826), датчик указателя уровня топлива (3827), датчик скорости (3843), датчик детонаций (3855)/3
Fig. 142. Flexible shafts (3819), special devices (3826), fuel level gauge sensor (3827), speed sensor (3843), knockmeter (3855)/3

1	2	3	4	5	6	7	8	9
	65	452-1104091	1	-	1	-	Втулка уплотнительная гибкого вала спидометра	Speedometr flexible shaft sealing bushing
Подгруппа 3826. Приборы специальные Subgroup 3826. Special Devices								
142	59	31602-3826020	1	-	1	-	Датчик кислорода 5W-K9-1000G	Oxygen sensor 5W-K9-1000G
	60	3163-3826011	-	1	-	1	Датчик кислорода OSP+(DELPH)	Oxygen sensor OSP+(DELPH)
Подгруппа 3827. Датчик указателя уровня топлива Subgroup 3827. Fuel Level Gauge Sensor								
142	61	1/32740/01	8	8	8	8	Винт М5х12	Screw M5x12
	62	293196-П	8	8	8	8	Шайба 5,3	Washer 5.3
	63	3741-3827100	1	1	1	1	Датчик уровня топлива 6232,3827	Fuel level sensor 6232,3827
	64	452-1104022	1	1	1	1	Прокладка	Gasket
Подгруппа 3828. Датчик температуры Subgroup 3828. Temperature Sensor								
140	2	19.3828000	2	-	-	-	Датчик температуры охлаждающей жидкости 234.3828	Coolant temperature sensor 234.3828
	3	191.3828000+	2	-	-	-	Датчик температуры охлаждающей жидкости	Coolant temperature sensor
140,141	4	234.3828000	-	1	1	1	Датчик температуры	Temperature sensor
140	5	КДБА.405215.006+	-	1	-	-	Датчик температуры охлаждающей жидкости 405215	Coolant temperature sensor 405215
141	32	40523.3828000+	-	-	1	1	Датчик температуры охлаждающей жидкости	Coolant temperature sensor
Подгруппа 3829. Датчик давления масла Subgroup 3829. Oil Pressure Sensor								
140,141	10	23.3829010	1	1	1	1	Датчик давления масла	Oil pressure sensor
140	11	417.1002184	1	1	-	-	Штуцер датчика давления масла	Oil pressure sensor union
	12	6012.3829000	1	1	-	-	Датчик аварийного давления масла	Oil emergency pressure sensor
	13	КСИШ.408831.004+	1	1	-	-	Датчик аварийного давления масла	Oil emergency pressure sensor
	14	ЫШ2.832.045+	1	1	-	-	Датчик аварийного давления масла	Oil emergency pressure sensor
	15	2Л2.832.000+	1	1	-	-	Датчик аварийного давления масла	Oil emergency pressure sensor
141	34	4021.3829000	-	-	1	1	Датчик аварийного давления масла ММ111В	Oil emergency pressure sensor ММ111В
	35	6002.3829000+	-	-	1	1	Датчик аварийного давления масла	Oil emergency pressure sensor
	36	53-3829420-02	-	-	1	1	Штуцер датчика давления масла	Oil pressure sensor union
Подгруппа 3843. Датчик скорости Subgroup 3843. Speed Sensor								
142	50	315195-3843010-10	-	-	1	-	Датчик скорости 345.3843	Speed sensor 345.3843
142	51	3163-3843010	-	1	-	1	Датчик скорости 343.3843	Speed sensor 343.3843

1	2	3	4	5	6	7	8	9
Подгруппа 3847. Датчик фазы Subgroup 3847. Phase Sensor								
140	6	617212-04	2	2	-	-	Винт М6х14	Screw М6х14
	7	252154-П2	2	2	-	-	Шайба 6Л пружинная	Spring washer 6Л
140,141	8	23.3847000	1	1	1	1	Датчик синхронизации	Synchronization sensor
	9	406.3847060-01+	1	1	1	1	Датчик синхронизации	Synchronization sensor
140	25	406.3847050-01	1	-	-	-	Датчик фазы	Phase sensor
140,141	26	406.3847050-03+	1	-	1	1	Датчик фазы	Phase sensor
	27	406.3847050-06+	1	-	1	1	Датчик фазы	Phase sensor
140	28	ИНА2.031-00+	1	-	-	-	Датчик фазы	Phase sensor
	29	4213.3847050	-	1	-	-	Датчик фазы	Phase sensor
	30	4213.3847050-04+	-	1	-	-	Датчик фазы	Phase sensor
141	37	406.2847026-20	-	-	1	1	Пластина датчика фазы	Phase sensor plate
	38	252155-П2	-	-	1	1	Шайба 8Л	Washer 8Л
	39	201454-П29	-	-	1	1	Болт М8х16	Bolt М8х16
	40	4062.3724036	-	-	2	2	Держатель колодки	Block holder
	41	24.3847000	-	-	1	1	Датчик фазы	Phase sensor
	42	25.3847000+	-	-	1	1	Датчик фазы	Phase sensor
	43	406.3847050+	-	-	1	1	Датчик фазы	Phase sensor
	44	406.3847050-07+	-	-	1	1	Датчик фазы	Phase sensor
	45	252004-П29	-	-	2	2	Шайба 6	Washer 6
	46	201418-П29	-	-	2	2	Болт М6х16	Bolt М6х16
Подгруппа 3855. Датчик детонаций Subgroup 3855. Knockmeter								
140	16	250 057-П29	-	2	-	-	Винт М4-6gx22	Screw М4-6gx22
	17	252 132-П29	-	4	-	-	Шайба 4Н пружинная	Spring washer 4Н
	18	252 002-П29	-	2	-	-	Шайба 4	Washer 4
	19	ATPTSNSR-0239	-	1	-	-	Датчик абсолютного давления со встроенным датчиком температуры	Absolute pressure sensor with built-in temperature sensor
	20	A2C53257696	-	1	-	-	Датчик абсолютного давления со встроенным датчиком температуры	Absolute pressure sensor with built-in temperature sensor
	23	АБКЖ.402152.006	1	1	-	-	Датчик детонации GT305	Knockmeter GT30
	24	201458-П8	1	1	-	-	Болт М8х25	Bolt М8х25
141	38	252155-П2	-	-	1	1	Шайба 8Л	Washer 8Л
	47	406.385500	-	-	1	1	Датчик детонации	Knockmeter
	48	291751-П2	-	-	1	1	Шпилька М8х1х30	Stud М8х1х30

1	2	3	4	5	6	7	8	9
141	49	250511-П29	-	-	1	1	Гайка М8х1	Nut М8х1
142	52	201422-П29	-	2	-	2	Болт М6х25	Bolt М6х25
	53	251134-П2	-	2	-	2	Шайба 6Т	Washer 6Т
	54	252004-П29	-	2	-	2	Шайба 6	Washer 6
	55	3163-3855011	-	1	-	1	Датчик неровной дороги	Uneven road sensor
	56	3163-3855011-10+	-	1	-	1	Датчик неровной дороги	Uneven road sensor
	57	3163-3855020	-	1	-	1	Кронштейн	Bracket

Подгруппа 3877. Датчик массового расхода воздуха
Subgroup 3877. Air Mass Flow Sensor

141	33	3163-3877011	-	-	1	1	Датчик массового расхода воздуха	Air mass flow sensor
-----	----	--------------	---	---	---	---	----------------------------------	----------------------

ГРУППА 39. ИНСТРУМЕНТ И ПРИНАДЛЕЖНОСТИ
GROUP 39. TOOLS AND ACCESSORIES

Подгруппа 3901. Инструмент водителя и принадлежности
Subgroup 3901. Driver's Tools and Accessories

143	1	31512-3901008-12	1	1	-	-	Набор шоферского инструмента	Driver's tool kit
	2	3159-3901008-11	-	-	1	1	Набор шоферского инструмента	Driver's tool kit
	3	3151-3901143-10	1	1	1	1	Ключ "55" торцовый	Socket wrench 55
	4	3151-3901440-10	1	1	1	1	Ключ "22" для гаек колес	Wrench 22 for wheel nuts
	5	3151-3901028-10	1	1	-	-	Ключ "12х14"	Wrench 12х14
	6	3151-3901132-10	1	1	-	-	Отвертка комбинированная	Combined screwdriver
	7	31512-3901476-10	1	1	-	-	Ключ торцовый "21" для свечей зажигания	Socket wrench 21 for spark plugs
	8	31512-3901024-11	1	1	1	1	Сумка инструментальная малая	Kit small bag
	9	3159-3901478-10	-	-	1	1	Ключ торцовый "21" для свечей зажигания	Socket wrench 21 for spark plugs

Подгруппа 3913. Домкрат
Subgroup 3913. Jack

143	10	3151-3913010-01	1	1	1	1	Домкрат	Jack
	11	3151-3913010-02+	1	1	1	1	Домкрат	Jack
	12	3151-3913010-10+	1	1	1	1	Домкрат	Jack
	13	3151-3913010-12+	1	1	1	1	Домкрат	Jack
	14	31512-3913010-10	1	1	1	1	Домкрат ромбический винтовой	Rombic screw-jack
	15	31512-3913010-12+	1	1	1	1	Домкрат ромбический винтовой	Rombic screw-jack