

1	2	3	4	5	6	7	8	9	10	11
144	62	39094-5000016-50	-	-	1	1	-	-	Кузов грунтованный и промазанный	Primed and painted body
	63	39094-5000020-50	-	-	1	1	-	-	Кузов не окрашенный	Body-in-white
	64	39094-5000024-50	-	-	1	1	-	-	Кузов (сварка)	Body (weldment)

\* - Для автомобилей с двигателем ЗМЗ-409

\* -For automobiles equipped with ZMZ-409 engine

**Подгруппа 5001. Подвеска кузова и кабины**  
**Subgroup 5001. Body and Cab Mounting**

145	1	210416-П29	8	8	8/4*1	8/4*1	2	2	Болт М10х80	Bolt М10х80
	2	240818-П29	8/-*	8/-*	8/4*1	8/4*1	-	-	Винт 4х12	Screw 4х12
	3	450А-5109240	4/-*	4/-*	4/2*1	4/2*1	-	-	Заглушка	Plug
	4	450-5001034-Б	24	24	24/12*1	24/12*1	8	8	Прокладка противошумная	Noise insulating gasket
	5	451Д-5001036	10	10	10/6*1	10/6*1	4	4	Пластина	Plate
	6	250512-П29	20	20	20/12*1	20/12*1	8	8	Гайка М10	Nut М10
	7	210420-П29	2	2	2	2	2	2	Болт М10х120	Bolt М10х120

\* - Для автомобилей УАЗ-374194, УАЗ-374195

\* -For automobiles UAZ-374194, UAZ-374195

\*1 - Для автомобилей УАЗ-390944, УАЗ-390945

\*1 -For automobiles UAZ-390944, UAZ-390945

**ГРУППА 51. ОСНОВАНИЕ**  
**GROUP 51. UNDERFRAME**

**Подгруппа 5102. Настил пола**  
**Subgroup 5102. Flooring**

146	1	2206-5102115	1*/1*1	1*/1*1	-	-	-	-	Лист настила пола задний левый	Rear l. h. flooring plate
	2	2206-5102110-30	1*/1*1	1*/1*1	-	-	-	-	Лист настила пола задний правый	Rear r. h. flooring plate
	3	2206-5102100-20	1*	1*	-	-	-	-	Лист настила пола передний правый	Front r. h. flooring plate
	4	2206-5102107-10	1*	1*	-	-	-	-	Лист настила пола средний левый	Middle l. h. flooring plate
	5	3962-5102105-10	1*/1*1	1*/1*1	-	-	-	-	Лист настила пола передний левый	Front l. h. flooring plate
	6	3962-5102100-20	1*1	1*1	-	-	-	-	Лист настила пола передний правый	Front r. h. flooring plate
	7	3962-5102107-10	1	1	-	-	-	-	Лист настила пола средний левый	Middle l. h. flooring plate
	8	241441-П29	18*2	18*2	8*3/12*4	8*3/12*4	-	-	Винт 5х30	Screw 5х30
147	38	3909-5102105-30	-	-	1*3	1*3	-	-	Лист настила пола передний левый	Front l. h. flooring plate
	39	3909-5102107-30	-	-	1*3	1*3	-	-	Лист настила пола средний левый	Middle l. h. flooring plate
	40	3909-5102100-30	-	-	1*3	1*3	-	-	Лист настила пола передний правый	Front r. h. flooring plate
	55	39094-5102105-10	-	-	1*4	1*4	-	-	Лист настила пола левый	L. h. flooring plate

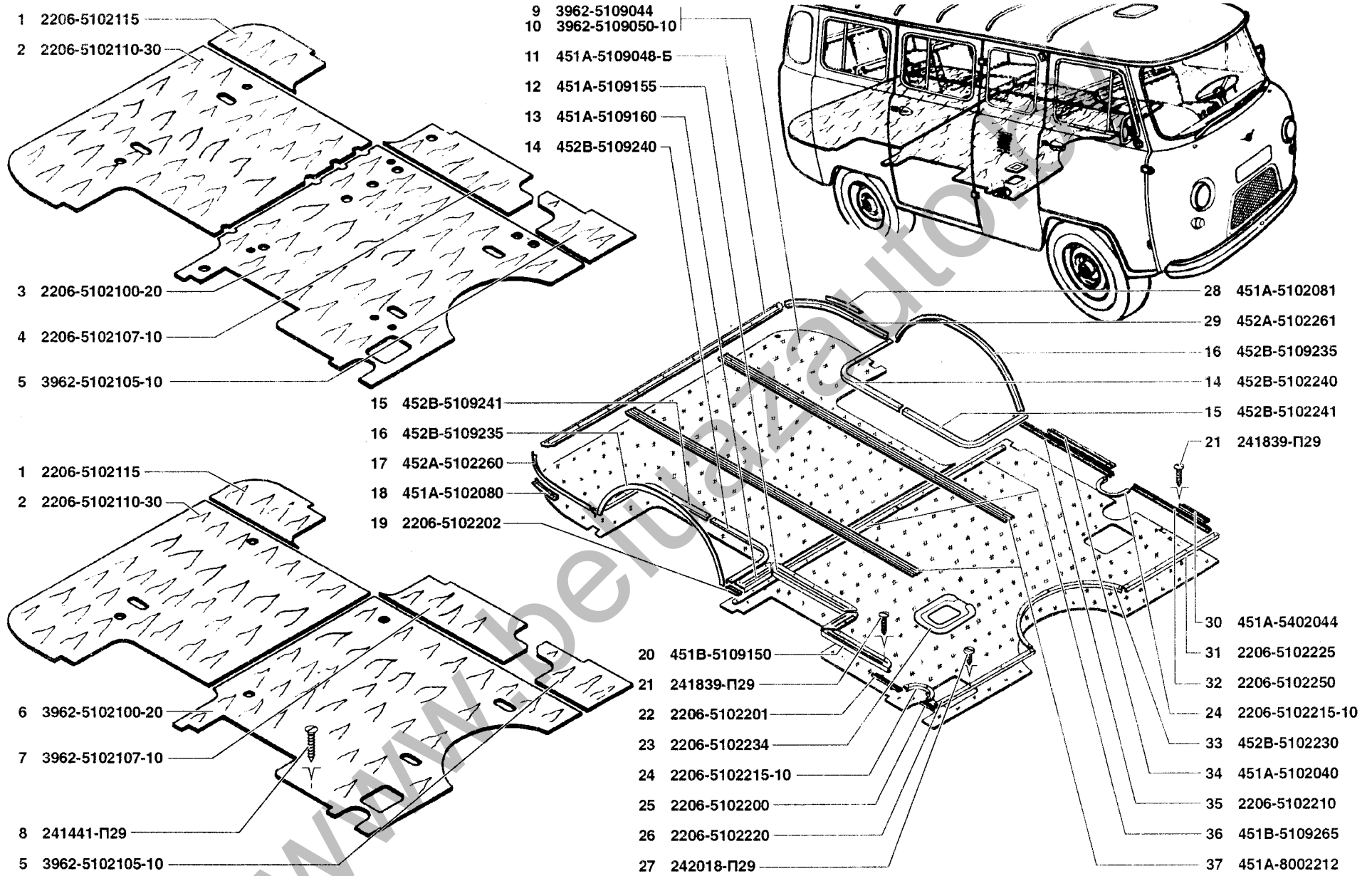
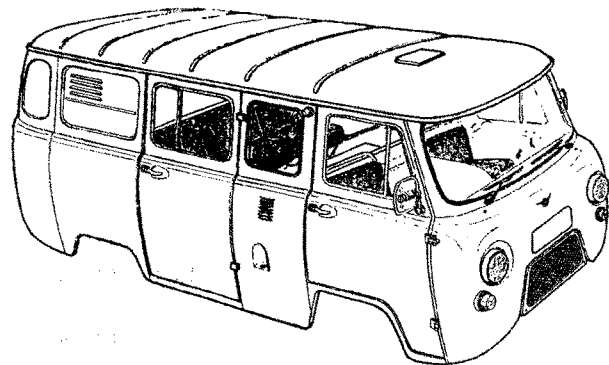
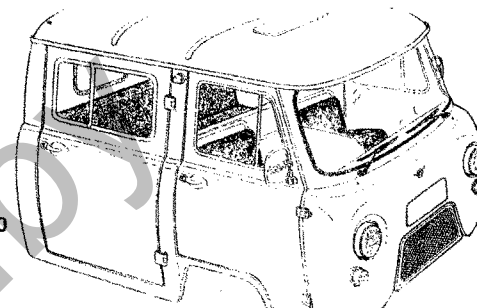


Рис. 146. Настил(5102)/I и коврики пола (5109)/I  
Fig. 146. Flooring (5102)/I and floor mats (5109)/I

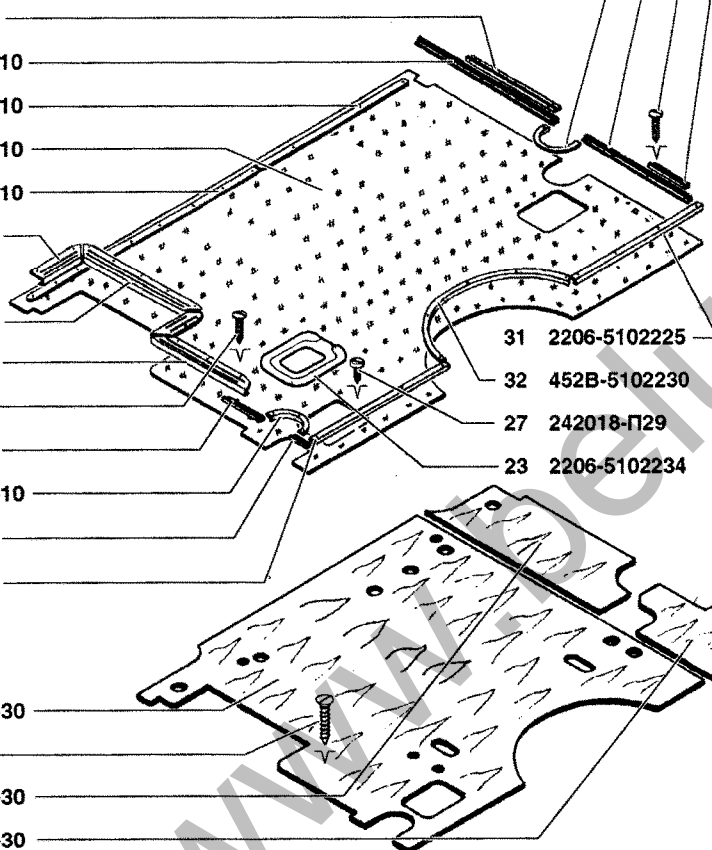


- 30 451A-5402044
- 21 240639-П29
- 32 2206-5102250
- 24 2206-5102215-10

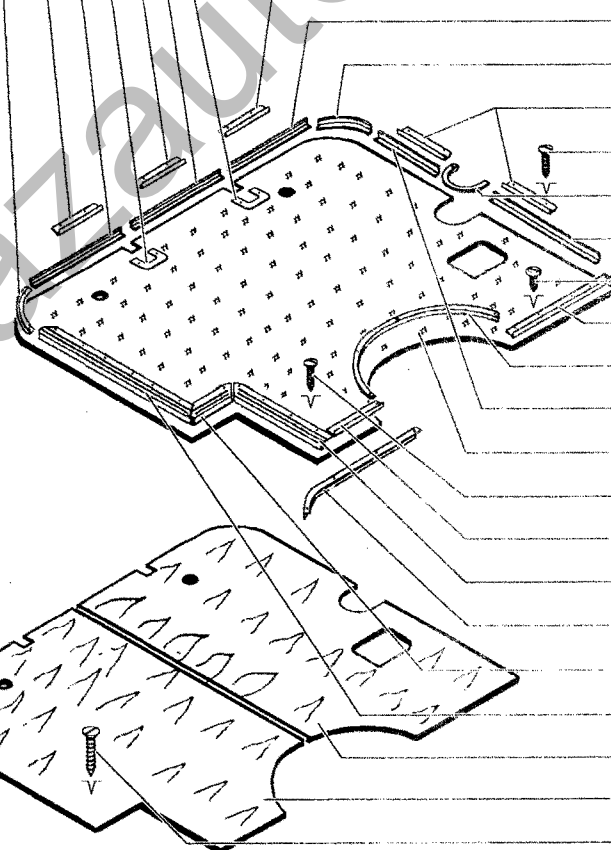


- 44 39091-5102110
- 30 451A-5402044
- 45 39094-5102113
- 46 39094-5102122
- 30 451A-5402044
- 47 3909-5102216-10
- 46 39094-5102122

- 34 451A-5102040
- 43 3909-5102210-10
- 41 3909-5102208-10
- 42 3909-5109050-10
- 41 3909-5102208-10
- 13 451A-5109160
- 12 451A-5109155
- 20 451B-5109150
- 21 241839-П29
- 22 2206-5102201
- 24 2206-5102215-10
- 25 2206-5102200
- 26 2206-5102220
- 40 3909-5102100-30
- 8 241441-П29
- 39 3909-5102107-30
- 38 3909-5102105-30



- 31 2206-5102225
- 32 452B-5102230
- 27 242018-П29
- 23 2206-5102234



- 30 451A-5402044
- 45 39094-5102113
- 44 39091-5102110
- 30 451A-5402044
- 21 241839-П29
- 24 2206-5102215-10
- 47 3909-5102216-10
- 27 242018-П29
- 31 2206-5102225
- 32 452B-5102230
- 48 39094-5102115
- 49 39094-5109044-10
- 21 241839-П29
- 50 39094-5102120
- 51 39091-5102150
- 52 39091-5102128
- 53 39091-5102152
- 54 39091-5102154
- 55 39091-5102105-10
- 56 39091-5102100
- 8 241441-П29

Рис. 147. Настил(5102)/2 и коврики пола (5109)/2  
 Fig. 147. Flooring (5102)/2 and floor mats (5109)/2

1	2	3	4	5	6	7	8	9	10	11
147	56	39091-5102100	-	-	1*4	1*4	-	-	Лист настила пола левый	L. h. flooring plate

\* - Для автомобилей УАЗ-220694, УАЗ-220695

\* -For automobiles UAZ-220694, UAZ-220695

\*1 - Для автомобилей УАЗ-396294, УАЗ-396254, УАЗ-396295, УАЗ-396255

\*1 -For automobiles UAZ-396294, UAZ-396254, UAZ-396295, UAZ-396255

\*2 - Для автомобилей УАЗ-220694, УАЗ-396294, УАЗ-396254, УАЗ-220695, УАЗ-396295, УАЗ-396255

\*2 -For automobiles UAZ-220694, UAZ-396294, UAZ-396254, UAZ-220695, UAZ-396295, UAZ-396255

\*3 - Для автомобилей УАЗ-390994, УАЗ-390995

\*3 -For automobiles UAZ-390994, UAZ-390995

\*4 - Для автомобилей УАЗ-390944, УАЗ-390945

\*4 -For automobiles UAZ-390944, UAZ-390945

**Подгруппа 5107. Кожухи пола**  
**Subgroup 5107. Floor Linings**

148	57	1/76712/01	2	2	2	2	-	-	Винт самонарезающий	Self-tapping screw
	58	1/26397/01	2	2	2	2	-	-	Шайба 6	Washer 6
	59	3962-5107268	1*	1*	-	-	-	-	Крышка люка над бензобаком	Hatch cover above fuel tank
	60	31602-5101410	1*1	1*1	1	1	-	-	Крышка люка над бензобаком	Hatch cover above fuel tank
	61	1/41897/76	2	2	2	2	-	-	Гайка М6 фланцевая	Flange nut M6
	62	3741-5107010	2	2	2*2	2*2	-	-	Кронштейн заднего фартука	Rear apron bracket
	63	252175-П29	4	4	4*2	4*2	-	-	Шайба 8,2 зубчатая с внутренними зубцами	Washer 8.2 with inner teeth
	64	201453-П29	4	4	4*2	4*2	-	-	Болт М8х14	Bolt M8x14
	65	1/03767/01	-	-	-	-	10	10	Винт М6х16	Screw M6x16
	66	450Д-5107312	-	-	-	-	2	2	Планка крепления фартука	Apron fastening strap
	67	250608-П29	4	4	4	4	14	14	Гайка М6	Nut M6
	68	450Д-5107310	-	-	-	-	2	2	Фартук брызговика	Mudguard apron
	69	3303-5107310+	-	-	-	-	2	2	Фартук брызговика	Mudguard apron
	70	469-5101290	4	4	4*2/2	4*2/2	2	2	Заглушка отверстия порога пола	Floor sill opening plug
	71	252004-П29	4	4	4	4	4	4	Шайба 6	Washer 6
	72	452-5107322	2	2	2	2	2	2	Крышка люка наклонного пола	Sloping floor hatch cover
	73	452-5107324	2	2	2	2	2	2	Прокладка крышки люка	Hatch cover gasket
	74	1/03766/01	4	4	4	4	4	4	Винт М6х14	Screw M6x14
	75	451Д-5107252-Б	1	1	1	1	1	1	Кольцо прижимное	Fit ring
	76	452Д-5107250	1	1	1	1	1	1	Уплотнитель пола	Floor weatherstrip

\* - Для автомобилей УАЗ-220694, УАЗ-396294, УАЗ-396254, УАЗ-220695, УАЗ-396295, УАЗ-396255

\* -For automobiles UAZ-220694, UAZ-396294, UAZ-396254, UAZ-220695, UAZ-396295, UAZ-396255

\*1 - Для автомобилей УАЗ-374194, УАЗ-374195

\*1 -For automobiles UAZ-374194, UAZ-374195

\*3 - Для автомобилей УАЗ-390994, УАЗ-390995

\*3 -For automobiles UAZ-390994, UAZ-390995

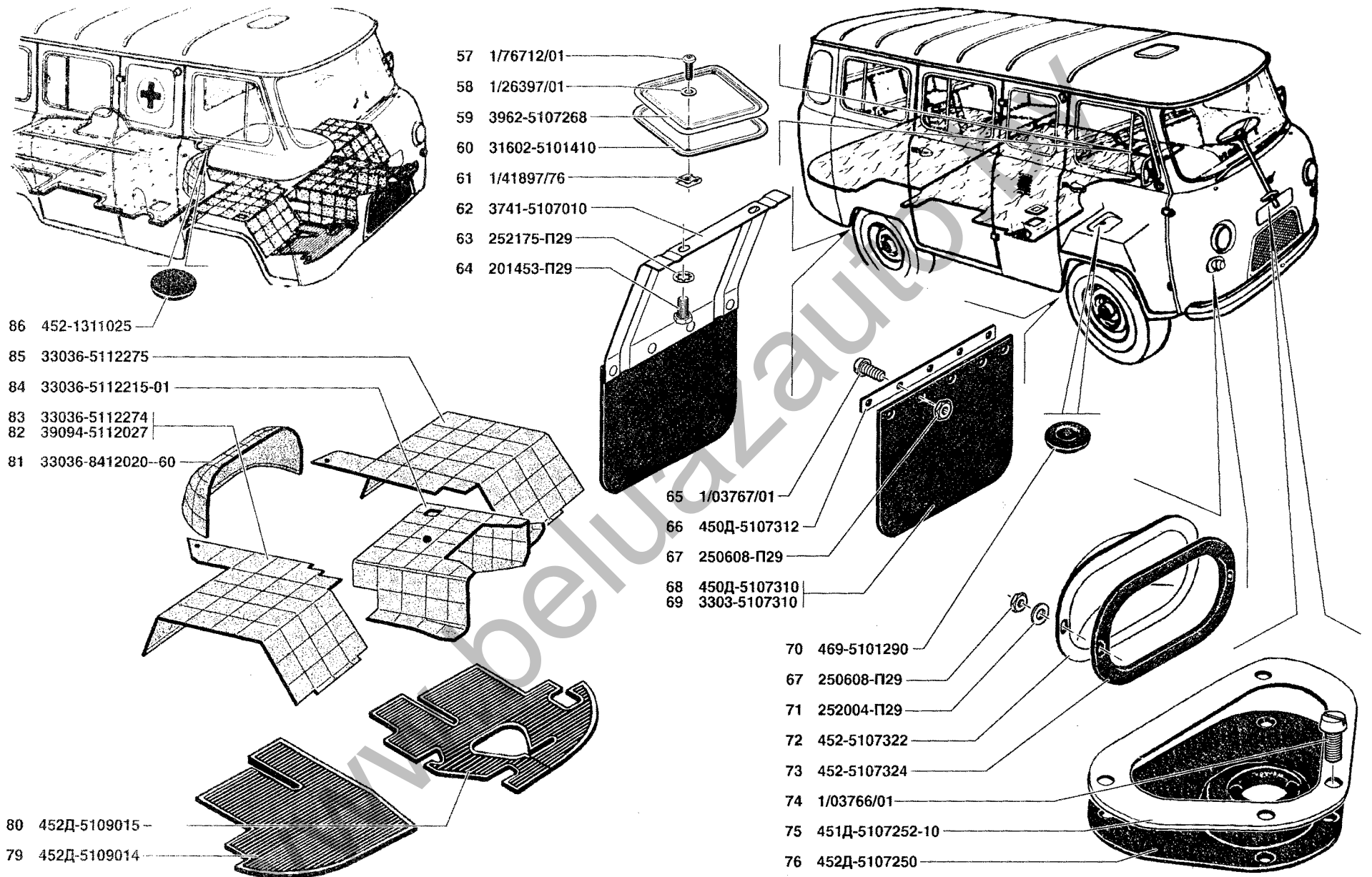


Рис. 148. Кожухи пола (5107), коврики пола (5109)/3, шумоизоляция пола (5112)  
 Fig. 148. Floor linings (5107), floor mats (5109)/3, floor sound insulation (5112)

1	2	3	4	5	6	7	8	9	10	11
<b>Подгруппа 5109. Коврики пола</b> <b>Subgroup 5109. Floor Mats</b>										
146	9	3962-5109044	1*	1*	-	-	-	-	Коврик заднего пола (комплект)	Rear floor mat (set)
	10	3962-5109050-10+	1*	1*	-	-	-	-	Коврик заднего пола	Rear floor mat
	11	451A-5109048-Б	1*	1*	-	-	-	-	Облицовка порога дверей задка	Body rear door sill facing
146,147	12	451A-5109155	1*	1*	1*	1*	-	-	Облицовка порога средняя	Sill facing, middle
	13	451A-5109160	1*	1*	1*	1*	-	-	Облицовка порога задняя	Sill facing, rear
146	14	452B-5102240	2*	2*	-	-	-	-	Угольник боковой нижний правый	Lower side r. h. square
	15	452B-5102241	2*	2*	-	-	-	-	Угольник боковой нижний левый	Lower side l. h. square
	16	452B-5109235	2*	2*	-	-	-	-	Угольник брызговика верхний	Mudguard square, upper
	17	452A-5102260	1*	1*	-	-	-	-	Угольник задний правый	Rear r. h. square
	18	451A-5402080	1*	1*	-	-	-	-	Угольник боковины правый	Body side r. h. square
	19	2206-5102202	1*	1*	-	-	-	-	Угольник боковой средний	Middle side square
	20	452B-5102150	1*	1*	-	-	-	-	Облицовка порога передняя	Sill facing, front
146,147	21	241839-П29	26*/14* <sup>2</sup>	26*/14* <sup>2</sup>	6/9*	6/9*	-	-	Винт 5x22	Screw 5x22
	22	2206-5102201	1*	1*	1*	1*	-	-	Угольник боковой средний	Middle side square
	23	2206-5102234	1*	1*	1*	1*	-	-	Рамка	Frame
	24	2206-5102215-10	2*	2*	1/2*	1/2*	-	-	Угольник боковой средний левый	Middle side l. h. square
	25	2206-5102200	1*	1*	1*	1*	-	-	Угольник боковой передний правый	Front side r. h. square
	26	2206-5102220	1*	1*	1*	1*	-	-	Угольник передний правый	Front r. h. square
	27	242018-П29	82*	82*	50/46*	50/46*	-	-	Винт 4x12	Screw 4x12
146	28	451A-5402081	1*	1*	-	-	-	-	Угольник боковины левый	Body side l. h.
	29	452A-5102261	1*	1*	-	-	-	-	Угольник задний левый	Rear l. h. square
146,147	30	451A-5102044	1*	1*	5/1*	5/1*	-	-	Угольник передний левый	Front l. h. square
	31	2206-5102225	1*	1*	1	1	-	-	Угольник передний правый	Front r. h. square
	32	2206-5102250	1*	1*	1*	1*	-	-	Угольник боковой передний левый	Front side l. h. square
	33	452B-5102230	1*	1*	1	1	-	-	Угольник передний средний	Front middle square
	34	451A-5102040	1*	1*	1*	1*	-	-	Угольник боковой средний	Middle side square
146	35	2206-5102210	1*	1*	-	-	-	-	Угольник боковой средний левый	Middle side l. h. square
	36	451B-5109265+	2*	2*	-	-	-	-	Облицовка стыка коврика	Mat joint facing
	37	451A-8002212	2* <sup>3</sup>	2* <sup>3</sup>	-	-	-	-	Направляющая носилок	Stratcher guide rail
147	41	3909-5102208-10	-	-	2*	2*	-	-	Угольник перегородки передний	Partition square, front
	42	3909-5109050-10	-	-	1*	1*	-	-	Коврик настила пола передний	Flooring mat, front
	43	3909-5102210-10	-	-	1*	1*	-	-	Угольник задний	Rear square
	44	39091-5102110	-	-	2* <sup>+</sup>	2* <sup>+</sup>	-	-	Угольник боковой задний	Rear side square

1	2	3	4	5	6	7	8	9	10	11
	45	39094-5102113	-	-	2**	2**	-	-	Угольник задний	Rear square
	46	39094-5102122	-	-	2**	2**	-	-	Облицовка	Facing
	47	3909-5102216-10	-	-	2**	2**	-	-	Угольник боковой	Side square
	48	39094-5102115	-	-	1**	1**	-	-	Угольник боковой средний	Middle side square
	49	39094-5109044-10	-	-	1**	1**	-	-	Коврик заднего пола	Rear floor mat
	50	39094-5102120	-	-	1**	1**	-	-	Угольник передний правый	Front r. h. square
	51	39091-5102150	-	-	1**	1**	-	-	Облицовка порога передняя	Sill facing, front
	52	39091-5102128	-	-	1**	1**	-	-	Угольник боковой правый	Side r. h. square
	53	39091-5102152	-	-	1**	1**	-	-	Облицовка порога средняя	Sill facing, middle
	54	39091-5102154	-	-	1**	1**	-	-	Облицовка порога задняя	Sill facing, rear
148	77	452Д-5109014	1	1	1	1	1	1	Коврик переднего пола правый	Front floor r. h. mat
	78	452Д-5109015	1	1	1	1	1	1	Коврик переднего пола левый	Front floor l. h. mat

\* - Для автомобилей УАЗ-220694, УАЗ-396294, УАЗ-396254, УАЗ-390994, УАЗ-220695, УАЗ-396295, УАЗ-396255, УАЗ-390995

\* - For automobiles UAZ-220694, UAZ-396294, UAZ-396254, UAZ-390994, UAZ-220695, UAZ-396295, UAZ-396255, UAZ-390995

\*1 - Для автомобилей УАЗ-396294, УАЗ-396295

\*1 - For automobiles UAZ-396294, UAZ-396295

\*2 - Для автомобилей УАЗ-396254, УАЗ-220694, УАЗ-396255, УАЗ-220695

\*2 - For automobiles UAZ-396254, UAZ-220694, UAZ-396255, UAZ-220695

\*3 - Для автомобилей УАЗ-396294, УАЗ-396295

\*3 - For automobiles UAZ-396294, UAZ-396295

\*4 - Для автомобилей УАЗ-390944, УАЗ-390945

\*4 - For automobiles UAZ-390944, UAZ-390945

**Подгруппа 5112. Термозвукоизоляция пола**  
**Subgroup 5112. Floor sound insulation**

148	79	33036-8412020-60	1	1	1	1	1	1	Прокладка шумоизоляционная задней панели капота	Hood rear panel sound-insulating gasket
	80	39094-5112027	-	-	1*	1*	-	-	Прокладка шумоизоляционная брызговика правая	Mudguard sound-insulating gasket, r. h.
	81	33036-5112274	1	1	1**	1**	1	1	Прокладка шумоизоляционная брызговика правая	Mudguard sound-insulating gasket, r. h.
	82	33036-5112215-01	1	1	1	1	1	1	Прокладка шумоизоляционная панели воздуховода	Air duct panel sound-insulating gasket
	83	33036-5112275	1	1	1	1	1	1	Прокладка шумоизоляционная брызговика левая	Mudguard sound-insulating gasket, l. h.
	84	452-1311025	1	1	1	1	1	1	Заглушка панели боковины капота	Hood side plate panel plug

\* - Для автомобилей УАЗ-390944, УАЗ-390945

\* - For automobiles UAZ-390944, UAZ-390945

\*1 - Для автомобилей УАЗ-390994, УАЗ-390995

\*1 - For automobiles UAZ-390994, UAZ-390995