

1	2	3	4	5	6	7	8	9	10	11
	10	11.5208200	1	1	1	1	1	1	Бачок омывателя	Washer reservoir
	11	452Д-5208170-10	1	1	1	1	1	1	Держатель бачка	Reservoir holder
150	12	201418-П129	2	2	2	2	2	2	Болт М6х16	Bolt М6х16
	13	252174-П129	2	2	2	2	2	2	Шайба 6 пружинная зубчатая	Spring toothed washer 6
	14	3741-5208097	1	1	1	1	1	1	Шланг омывателя	Washer hose
	15	3151-5208600	1	1	1	1	1	1	Тройник	T-piece
	16	3741-5208096	1	1	1	1	1	1	Шланг омывателя	Washer hose
	17	3741-5208095	1	1	1	1	1	1	Шланг омывателя	Washer hose

ГРУППА 53. ПЕРЕДОК
GROUP 53. BODY FRONT

Подгруппа 5301. Передок
Subgroup 5301. Body Front

151	1	452-5301140	1	1	1	1	1	1	Крышка лючка	Hatch cover
-----	---	-------------	---	---	---	---	---	---	--------------	-------------

Подгруппа 5303. Ящик вещевой
Subgroup 5303. Glove Box

151	2	451Д-5303016-01	1	1	1	1	1	1	Дверца вещевого ящика	Glove box lid
	3	3741-5303045	4	4	4	4	4	4	Буфер дверцы	Lid buffer
	4	3741-5303052	1	1	1	1	1	1	Замок вещевого ящика	Glove box lock
	5	451Д-5303064	1	1	1	1	1	1	Цилиндр замка	Lock cylinder
	6	3741-5303080	1	1	1	1	1	1	Корпус замка	Lock body
	7	3741-5303070	1	1	1	1	1	1	Толкатель собачки	Dog pusher
	8	3741-5303068	1	1	1	1	1	1	Пружина собачки	Dog spring
	9	3741-5303066-01	1	1	1	1	1	1	Собачка замка	Lock dog
	10	11-405726	1	1	1	1	1	1	Колпачок замка	Lock cap
	11	252130-П12	1	1	1	1	1	1	Шайба 3 пружинная	Spring washer 3
	12	220003-П129	1	1	1	1	1	1	Винт М3х8	Screw М3х8
	13	220053-П129	2	2	2	2	2	2	Винт 4х14	Screw 4х14
	14	3741-5303074	1	1	1	1	1	1	Упор замка	Lock rest
	15	3741-5303014	1	1	1	1	1	1	Ящик вещевой	Glove box
	16	3741-5303018	1	1	1	1	1	1	Пластина крепления вещевого ящика	Glove box fastening plate
	17	221550-П129	1	1	1	1	1	1	Винт М4х8	Screw М4х8
	18	220052-П129	2	2	2	2	2	2	Винт 4х12	Screw 4х12
	19	252035-П129	2	2	2	2	2	2	Шайба 4	Washer 4
	20	250462-П18	4	4	4	4	4	4	Гайка М4	Nut М4

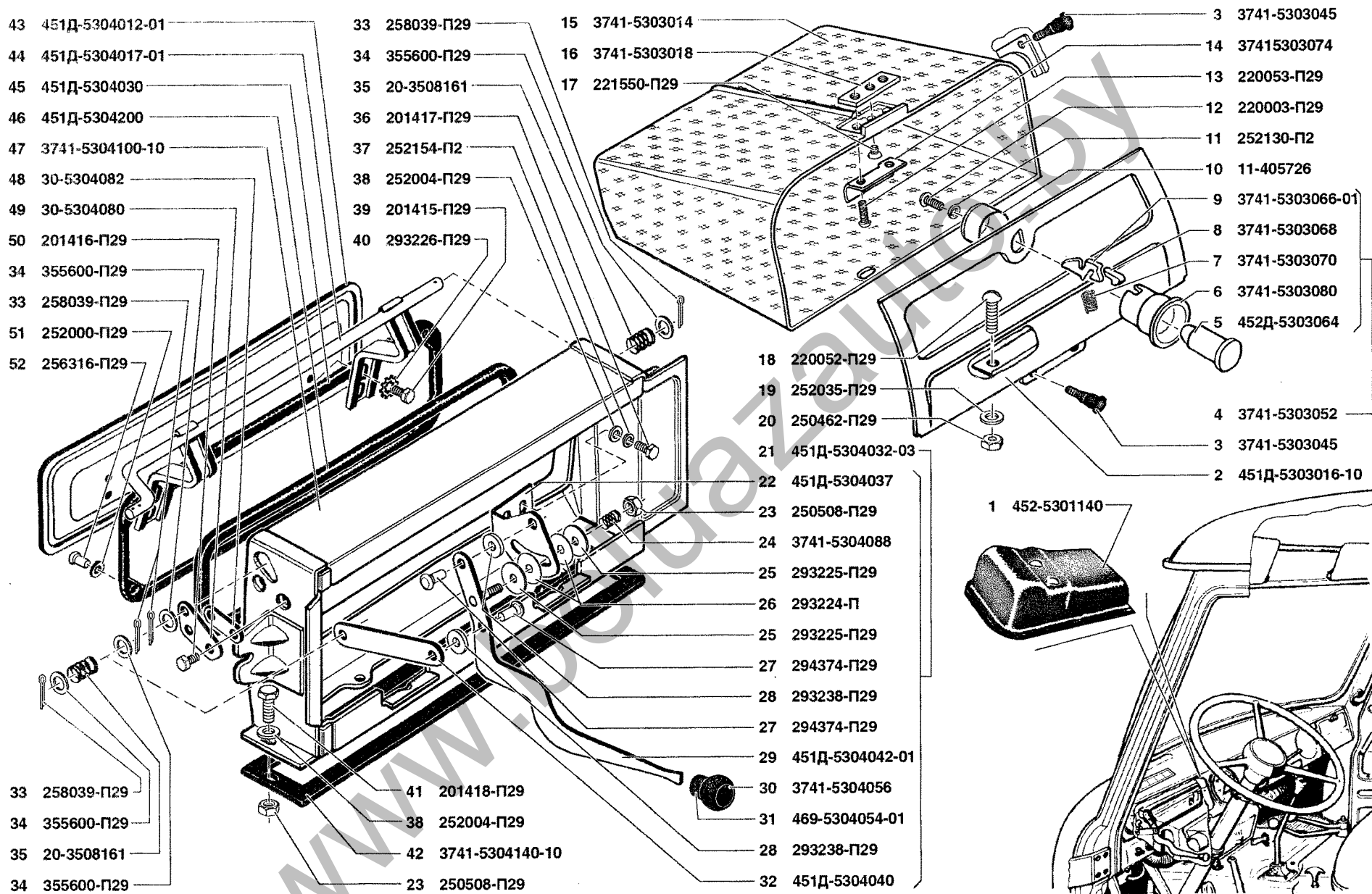


Рис. 151. Передок (5301), ящик вещевого (5303), вентиляция передка (5304)
 Fig. 151. Body front (5301), glove box (5303), body front ventilation (5304)

1	2	3	4	5	6	7	8	9	10	11
Подгруппа 5304. Вентиляция передка Subgroup 5304. Body Front Ventilation										
151	21	451Д-5304032-03	1	1	1	1	1	1	Привод вентиляции передка	Body front ventilation drive
	22	451Д-5304037	1	1	1	1	1	1	Кронштейн привода вентиляции	Ventilation drive bracket
	23	250508-П29	9	9	9	9	9	9	Гайка М6	Nut M6
	24	3741-5304088	1	1	1	1	1	1	Пружина привода вентиляции	Ventilation drive spring
	25	293225-П29	2	2	2	2	2	2	Шайба 6,5 специальная	Special washer 6.5
	26	293224-П	2	2	2	2	2	2	Шайба 6,5 специальная	Special washer 6.5
	27	294374-П29	2	2	2	2	2	2	Заклепка 8x16 специальная	Special rivet 8x16
	28	293238-П29	2	2	2	2	2	2	Шайба специальная	Special washer
	29	451Д-5304042-01	1	1	1	1	1	1	Рычаг привода	Drive lever
	30	3741-5304056	1	1	1	1	1	1	Оболочка ручки привода вентиляции	Ventilation drive handle casing
	31	469-5304054-01	1	1	1	1	1	1	Ручка привода	Drive handle
	32	451Д-5304040	1	1	1	1	1	1	Тяга рычага	Lever rod
	33	258039-П29	4	4	4	4	4	4	Шплинт 3,2x20	Cotter 3.2x20
	34	355600-П29	5	5	5	5	5	5	Шайба 10,5 специальная	Special washer 10.5
	35	20-3508161	3	3	3	3	3	3	Пружина натяжная	Tension spring
	36	201417-П29	4	4	4	4	4	4	Болт М6x14	Bolt M6x14
	37	252154-П29	4	4	4	4	4	4	Шайба 6	Washer 6
	38	252004-П29	8	8	8	8	8	8	Шайба 6	Washer 6
	39	201415-П29	4	4	4	4	4	4	Болт М6x10	Bolt M6x10
	40	293226-П29	4	4	4	4	4	4	Шайба 6 пружинная зубчатая с внутренними и наружными зубцами	Spring washer 6 with inner and outer teeth
	41	201418-П29	6	6	6	6	6	6	Болт М6x16	Bolt M6x16
	42	3741-5304140-10	1	1	1	1	1	1	Прокладка короба	Box gasket
	43	451Д-5304012-01	1	1	1	1	1	1	Крышка вентиляции передка	Body front ventilation cover
	44	451Д-5304017-01	1	1	1	1	1	1	Петля крышки вентиляции передка	Body front ventilation cover hinge
	45	451Д-5304030	1	1	1	1	1	1	Уплотнитель крышки вентиляции передка	Body front ventilation cover weatherstrip
	46	451Д-5304200	1	1	1	1	1	1	Уплотнитель лючка вентиляции передка	Body front ventilation hatch weatherstrip
	47	3741-5304100-10	1	1	1	1	1	1	Короб вентиляции передка	Body front ventilation box
	48	30-5304082	2	2	2	2	2	2	Прокладка щеки петли	Hinge cheek gasket
	49	30-5304080	2	2	2	2	2	2	Щека петли крышки передка	Body front cover hinge cheek
	50	201416-П29	4	4	4	4	4	4	Болт М6x12	Bolt M6x12
	51	252000-П29	4	4	4	4	4	4	Шайба 3	Washer 3
	52	256316-П29			4	4	4	4	Заклепка 3x8x12	Rivet 3x8x12

Подгруппа 5312. Термозумоизоляция передка
Subgroup 5312. Body Front Sound-and-Heat Insulation

152	1	33036-53120004	1	1	1	1	1	1	Прокладка шумоизоляционная передка правая	Body front sound-insulating gasket, r. h.
-----	---	----------------	---	---	---	---	---	---	---	---